

스터드 · DIN 6379 b 치수가 긴 T-너트 용 23040.0564



제품 설명

스터드를 DIN 508 T-너트 (EH 23010./23020.)와 DIN 6330 너트 (EH 23070.) 그리고 DIN 6340 와셔 (EH 23060.)에 연결하면 완전한 클램핑 스테드가 된다.
해당 스테드는 압연 나사산이 특징.

재질

- 열처리 스틸

더 많은 정보

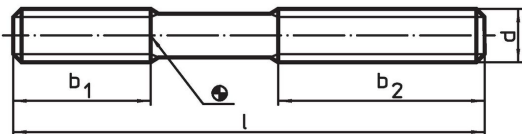
참조

시작 토크는 부록 - 기술 자료 - 참조


추가 제품

- T-슬롯 용 너트, DIN 508
- 스터드, DIN 6379 T-너트 용
- 스터드, 내부 육각 렌치 홈, DIN 6379와 유사함, T-너트 용
- 샤프트 / 평와셔, DIN 6340 열처리
- 클램프 너트, DIN 6330 (높이 1.5 d)

그림

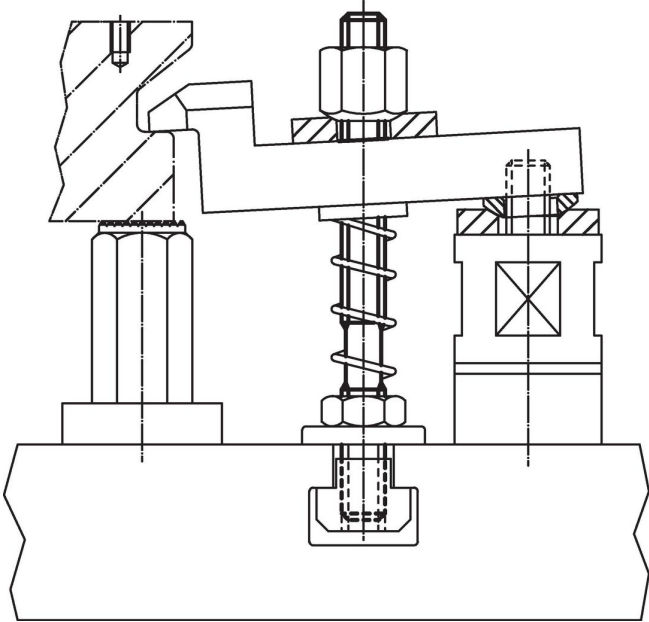


주문 정보

| d | l | 치수 [mm] | b ₁ | b ₂ |  [g] | 제품 번호. |
|----|----|------------|----------------|----------------|---|------------|
| M6 | 80 | | 15 | 50 | 14 | 23040.0564 |

적용 예





규정 준수

RoHS 준수

지침 2011/65/EU 및 지침 2015/863 준수

SVHC 재질을 미포함

0.1% w/w 이상 함유된 SVHC 물질 없음 - 2024년 1월 23일 SVHC 목록.

식수안전 및 독성물질 관리법 물질을 포함하지 않음

식수안전 및 독성물질 관리법 물질들이 포함되어 있지 않음

<https://www.P65Warnings.ca.gov/>

분쟁 광물 포함하지 않음

이 제품은 탄탈륨, 주석, 금 또는 텅스텐 등 민주 공화국 또는 인접 국가에서 "분쟁 광물"로 지정된 물질을 포함하지 않습니다.