

T-슬롯 용 너트 · 마름모 형 23020.0680



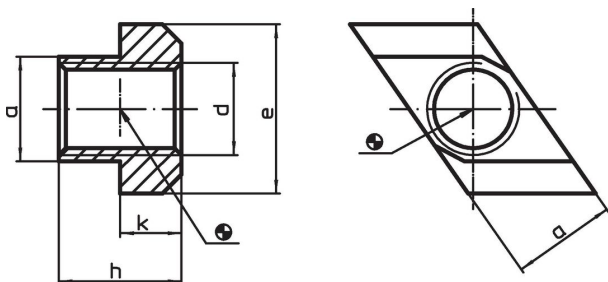
제품 설명

마름모 형 T-슬롯 형 너트는 세로로 삽입할 필요가 없지만, 슬롯에 직접 삽입 가능.

재질

- 열처리 스틸, 담금질, 흑색처리

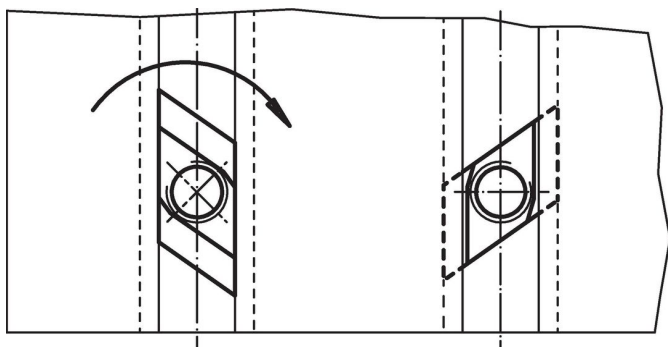
그림



주문 정보

T-슬롯 사이즈 [mm]	d	a	치수 [mm]				[g]	제품 번호
			e	h	k			
18	M16	17,6	28	20	10	46	23020.0680	

적용 예



규정 준수

RoHS 준수

지침 2011/65/EU 및 지침 2015/863 준수

SVHC 재질을 미포함

0.1% w/w 이상 함유된 SVHC 물질 없음 - 2024년 6월 27일 SVHC 목록.

식수안전 및 독성물질 관리법 물질을 포함하지 않음

식수안전 및 독성물질 관리법 물질들이 포함되어 있지 않음

<https://www.P65Warnings.ca.gov/>

분쟁 광물 포함하지 않음

이 제품은 탄탈륨, 주석, 금 또는 텅스텐 등 민주 공화국 또는 인접 국가에서 "분쟁 광물"로 지정된 물질을 포함하지 않습니다.