

T-슬롯 용 너트 · 마름모형 23020.0620



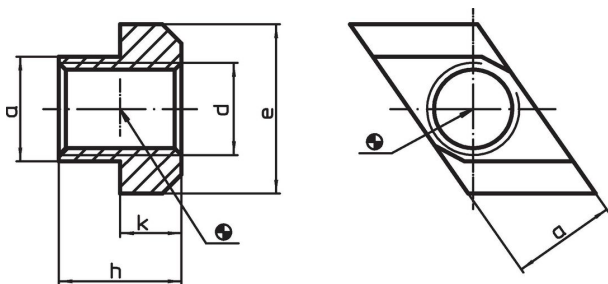
제품 설명

마름모형 T-슬롯 용 너트는 세로로 삽입할 필요가 없지만, 슬롯에 직접 삽입 가능.

재질

- 열처리 스틸, 담금질, 흑색처리

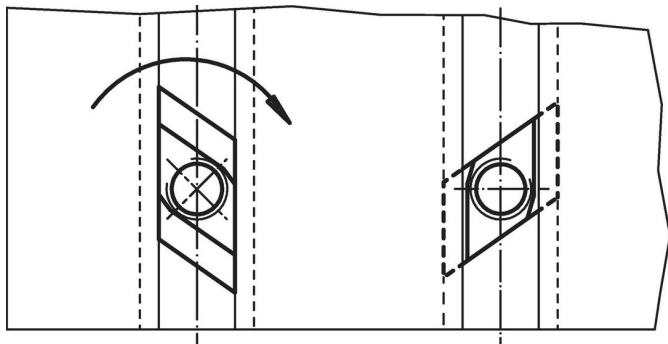
그림



주문 정보

T-슬롯 사이즈	d	a	치수	e	h	k	중량	제품 번호
[mm]			[mm]				[g]	
12	M10	11,6		18	14	7	14	23020.0620

적용 예



규정 준수

RoHS 준수

지침 2011/65/EU 및 지침 2015/863 준수

SVHC 재질을 미포함

0.1% w/w 이상 함유된 SVHC 물질 없음 - 2024년 1월 23일 SVHC 목록.

식수안전 및 독성물질 관리법 물질을 포함하지 않음

식수안전 및 독성물질 관리법 물질들이 포함되어 있지 않음

<https://www.P65Warnings.ca.gov/>

분쟁 광물 포함하지 않음

이 제품은 탄탈륨, 주석, 금 또는 텅스텐 등 민주 공화국 또는 인접 국가에서 "분쟁 광물"로 지정된 물질을 포함하지 않습니다.