

로드 엔드 · DIN 12240-4, 암나사
22982.0406



제품 설명

로드 엔드는 동적 하중을 받는 분야에 보편적으로 사용이 가능하다. 스텐레스 스틸 제품은 부식 위험이 있는 영역에서 사용할 뿐만 아니라 높은 동적 하중에서도 사용이 가능하다.
로드 엔드는 샤프트와 하우징 사이의 이동이 필요할 때 직선 운동이 아닌 경우 베어링으로 사용된다.
로드 엔드는 DIN ISO 12240-4 (치수 시리즈 K)로 제조된 바로 설치 가능한 요소이다. 베어링 셀에 삽입된 PTFE 직물로 인해서 유지 보수가 필요 없다.
이 제품 페이지 다음에 나오는 기술 정보를 참고하십시오.

재질

몸체

- 스텐레스 스틸 1.4057, 단조, 광택 처리

조인트 볼

- 스텐레스 스틸 1.4034, 강화 처리, 연마, 광택 처리

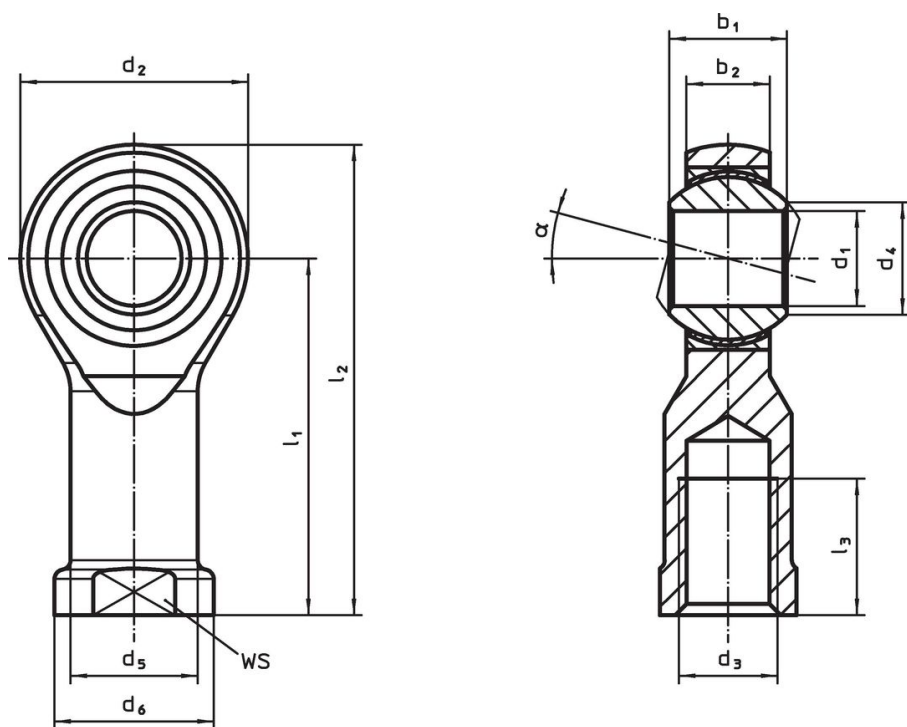
베어링

- PTFE 직물

베어링 셀

- 스텐레스 스틸 1.4571

그림



주문 정보

치수											α	WS [mm]	동적 운 반 수치 C [kN]	정적 운 반 수치 C ₀ [kN]	 최소 최대 [°C]		 [g]	제품 번호.
d ₁	l ₁	b ₁	b ₂	d ₂	d ₃	d ₄	d ₅	d ₆	l ₂	l ₃					최소	최대		
오른 나사, 스테인리스 스틸																		
8	36	12	9	24	M8	10,4	12,5	16	48	16	14°	13	16,7	20,7	-50	150	47	22982.0406

규정 준수

RoHS 준수

지침 2011/65/EU 및 지침 2015/863 준수

SVHC재질을 미포함

0.1% w/w 이상 함유된 SVHC 물질 없음 - 2024년 6월 27일 SVHC 목록.

식수안전 및 독성물질 관리법 물질을 포함하지 않음

식수안전 및 독성물질 관리법 물질들이 포함되어 있지 않음

<https://www.P65Warnings.ca.gov/>

분쟁 광물 포함하지 않음

이 제품은 탄탈륨, 주석, 금 또는 텅스텐 등 민주 공화국 또는 인접 국가에서 "분쟁 광물"로 지정된 물질을 포함하지 않습니다.