

## 스윙 볼트 · DIN 444, B 형, 재질 8.8 초정밀 디자인

22980.0122



### 제품 설명

"초 정밀 디자인" 스윙 볼트는 DIN 버전의 품질을 뛰어 넘는다. 나사 부위는 롤링 되었으므로 샤프트 직경은 롤 직경과 같다.

-s- 표면은 가공되었음.

홀 공차  $d_2 = H7$ .

### 재질

- 열처리 스틸, 열처리, 재질 8.8, 흑색

### 더 많은 정보

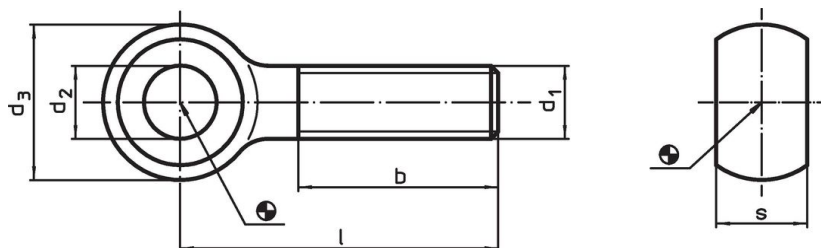
#### 참조

시작 토크는 부록 - 기술 자료 - 참조

#### 추가 제품

- 스윙 볼트, DIN 444, B 형

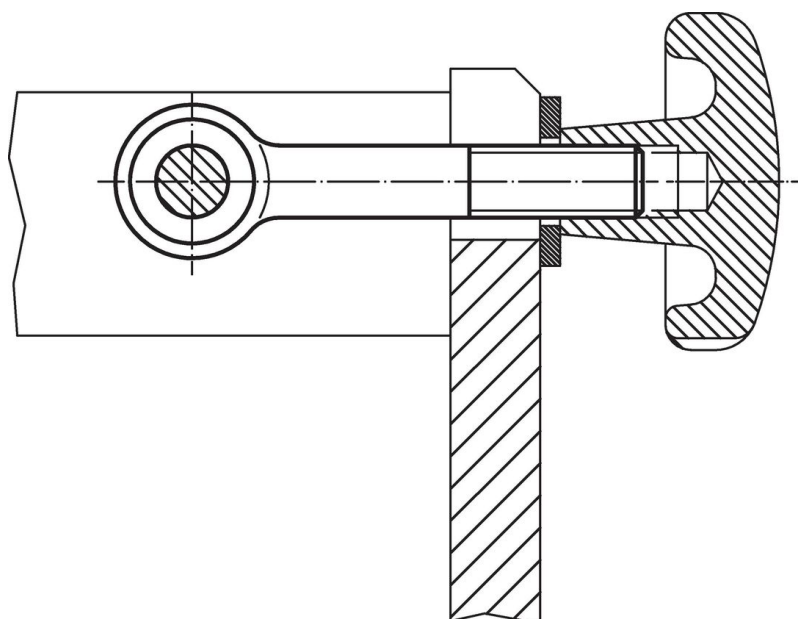
### 그림



### 주요 정보

치수						[g]	제품 번호
$d_1$	$l$	$d_2$ H7	$d_3$	$b$	$s$ -0.2		
M12	60	12	25	30	14	70	22980.0122

### 적용 예



## 규정 준수

### RoHS 준수

지침 2011/65/EU 및 지침 2015/863 준수

### SVHC재질을 미포함

0.1% w/w 이상 함유된 SVHC 물질 없음 - 2024년 1월 23일 SVHC 목록.

### 식수안전 및 독성물질 관리법 물질을 포함하지 않음

식수안전 및 독성물질 관리법 물질들이 포함되어 있지 않음

<https://www.P65Warnings.ca.gov/>

### 분쟁 광물 포함하지 않음

이 제품은 탄탈륨, 주석, 금 또는 텅스텐 등 민주 공화국 또는 인접 국가에서 "분쟁 광물"로 지정된 물질을 포함하지 않습니다.