

중간 부쉬·당김 축이 있는 Expander씰링 플러그 용
 22880.0427



제품 설명

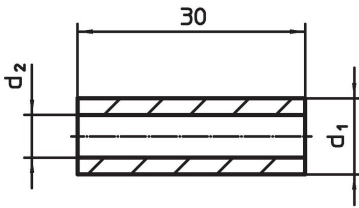
당김 축이 있는 Expander® 씰링 플러그와 함께 사용.

재질

몸체

- 표면-경화처리 스틸, 표면 경화처리

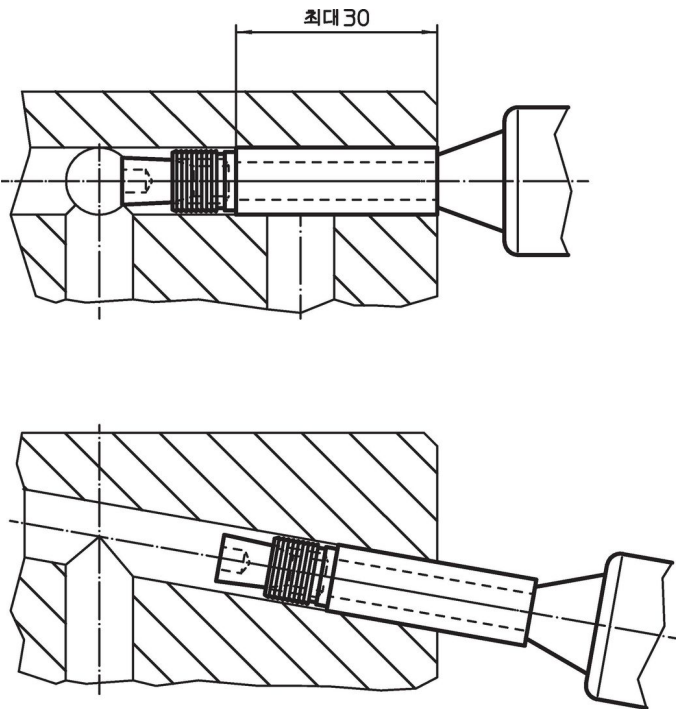
그림



주문 정보

| d ₁ | 치수 [mm] | d ₂ | 중량 [g] | 제품 번호 |
|----------------|------------|----------------|-----------|------------|
| 7 | | 4,6 | 4,8 | 22880.0427 |

적용 예



규정 준수

RoHS 준수

지침 2011/65/EU 및 지침 2015/863 준수

SVHC재질을 미포함

0.1% w/w 이상 함유된 SVHC 물질 없음 - 2024년 1월 23일 SVHC 목록.

식수안전 및 독성물질 관리법 물질을 포함하지 않음

식수안전 및 독성물질 관리법 물질들이 포함되어 있지 않음

<https://www.P65Warnings.ca.gov/>

분쟁 광물 포함하지 않음

이 제품은 탄탈륨, 주석, 금 또는 텅스텐 등 민주 공화국 또는 인접 국가에서 "분쟁 광물"로 지정된 물질을 포함하지 않습니다.