

중간 부쉬·당김 축이 있는 Expander씰링 플러그 용  
 22880.0425



제품 설명

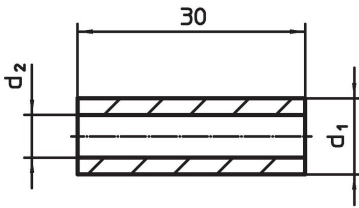
당김 축이 있는 Expander® 씰링 플러그와 함께 사용.

재질

몸체

- 표면-경화처리 스틸, 표면 경화처리

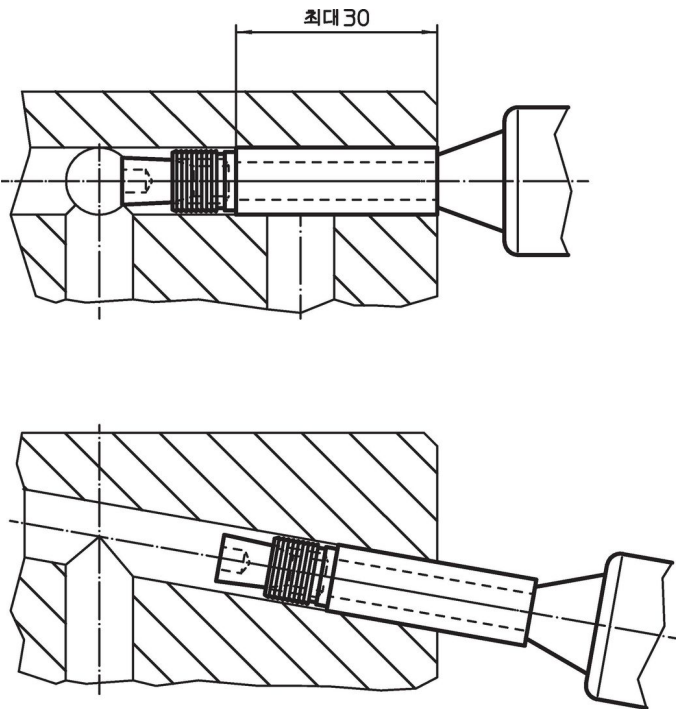
그림



주문 정보

d <sub>1</sub>	치수 [mm]	d <sub>2</sub>	중량 [g]	제품 번호
5		3,2	2,5	22880.0425

적용 예



## 규정 준수

### RoHS 준수

지침 2011/65/EU 및 지침 2015/863 준수

### SVHC재질을 미포함

0.1% w/w 이상 함유된 SVHC 물질 없음 - 2024년 1월 23일 SVHC 목록.

### 식수안전 및 독성물질 관리법 물질을 포함하지 않음

식수안전 및 독성물질 관리법 물질들이 포함되어 있지 않음

<https://www.P65Warnings.ca.gov/>

### 분쟁 광물 포함하지 않음

이 제품은 탄탈륨, 주석, 금 또는 텅스텐 등 민주 공화국 또는 인접 국가에서 "분쟁 광물"로 지정된 물질을 포함하지 않습니다.