

Expander® 씰링 플러그 · 당김 축이 있는 형

22880.0415



제품 설명

Expander® 씰링 플러그는 유체가 흐르는 오일 홀을 안전하고, 빠르고 경제적으로 막아주는데 쓰인다. 예를 들어, 지그 픽스처의 구성시 유압 드릴 홀을 막아주는데 쓰인다. 긴 축이 있는 씰링 플러그를 사용할 때, 사용하기 쉬운 조립 장치를 사용하여 조립할 수 있다.

몸체와 핀은 미리 조립되어 있으며 자동 공정에 적합하다.

주의:

당김 축이 있는 Expander® 씰링 플러그를 별도의 홈에 적용하는 경우, 설치 면에 작동 압력을 50% 줄여야 한다!

이 제품 정보 페이지의 기술자료 참조 요망.

재질

몸체

- 표면 경화처리 스틸, 가열 냉각처리

핀

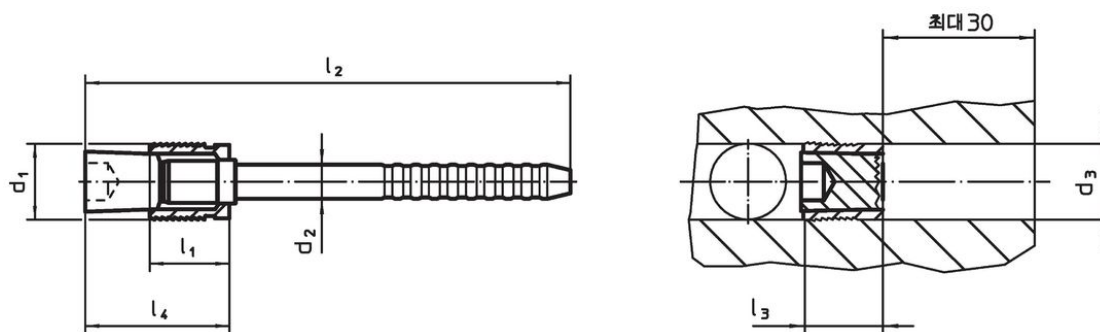
- 스틸

더 많은 정보

추가 제품

- 중간 부쉬, 당김 축이 있는 Expander® 씰링 플러그 용
- 조립 톨, 당김 축이 있는 Expander® 씰링 플러그

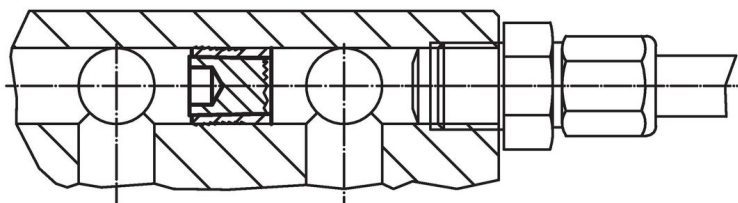
그림



주문 정보

d ₁	d ₂	d ₃ +0,12 0	치수				[g]	제품 번호.
			l ₁	l ₂	l ₃ 최대	l ₄ 최대		
5	3	5	5,5	71	7,5	10	4,3	22880.0415

적용 예



Expander® 씰링 플러그의 상용압력과 압입압력

기본 재질	ETG-100 AISI 1144	C15Pb 1.0403	GG-25 DIN 1691	GGG-50 DIN 1693	AlCuMg2 3.1354	AlMgSiPb 3.0615	G-AISi7Mg 3.2371
d ₁ 4-10 mm	p [bar]						
	500	500	500	500	500	450	450
	pTest [bar]						
	1600	1600	1600	1600	1600	1400	1400

규정 준수

RoHS 준수

납 성분 포함 - 예외조항 6a / 6b / 6c 준수

0.1% w/w 이상 함유된 SVHC 물질 포함

납 성분 포함 - 2024년 1월 23일 SVHC 목록

식수안전 및 독성물질 관리법 물질 포함



납은 노출로 인해 암과 생식 기능에 해를 끼칠 수 있습니다

<https://www.P65Warnings.ca.gov/>

분쟁 광물 포함하지 않음

이 제품은 탄탈륨, 주석, 금 또는 텅스텐 등 민주 공화국 또는 인접 국가에서 "분쟁 광물"로 지정된 물질을 포함하지 않습니다.