

셋팅 다이 · Expander 실패 플러그용
 22880.0159



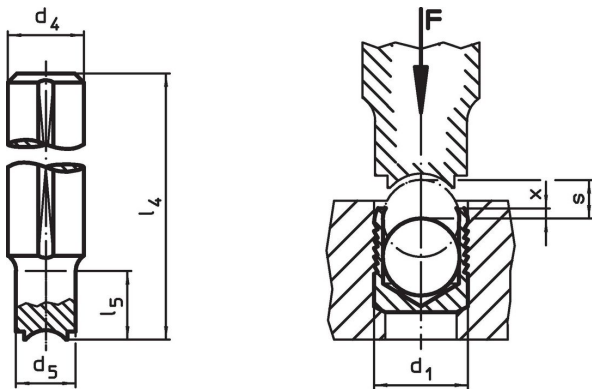
제품 설명

Expander® 실패 플러그는 유체가 흐르는 오일 홀을 안전하고, 빠르고 경제적으로 막아주는 데 쓰인다. 예를 들어, 지그 픽스처의 구성시 유압 드릴 홀을 막아주는 데 쓰인다. 미리 준비한 셋팅 다이로 팽창 실패 플러그를 드릴 홀에 압입시켜서 조립한다.
 제품 정보 페이지 뒤 첨부된 기술자료를 참조.


재질

- 공구강, 열처리

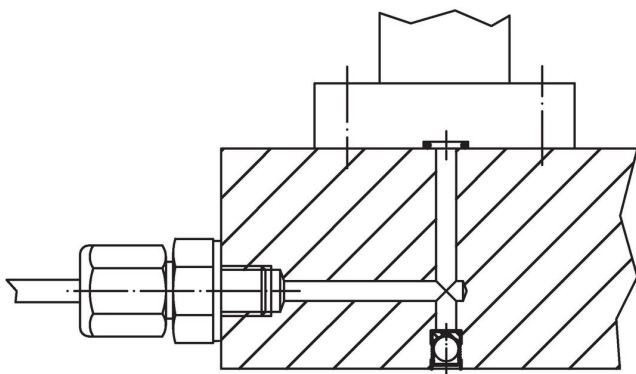
그림



주문 정보

d ₁	d ₄ h9	d ₅	치수 l ₄ [mm]	l ₅	x ±0,2	s	 [g]	제품 번호
9	14	8,8	100	22	0,4	4	102	22880.0159

적용 예



규정 준수

RoHS 준수

지침 2011/65/EU 및 지침 2015/863 준수

SVHC재질을 미포함

0.1% w/w 이상 함유된 SVHC 물질 없음 - 2024년 1월 23일 SVHC 목록.

식수안전 및 독성물질 관리법 물질을 포함하지 않음

식수안전 및 독성물질 관리법 물질들이 포함되어 있지 않음

<https://www.P65Warnings.ca.gov/>

분쟁 광물 포함하지 않음

이 제품은 탄탈륨, 주석, 금 또는 텅스텐 등 민주 공화국 또는 인접 국가에서 "분쟁 광물"로 지정된 물질을 포함하지 않습니다.