

셋팅 다이 · Expander 실패 플러그용  
 22880.0157



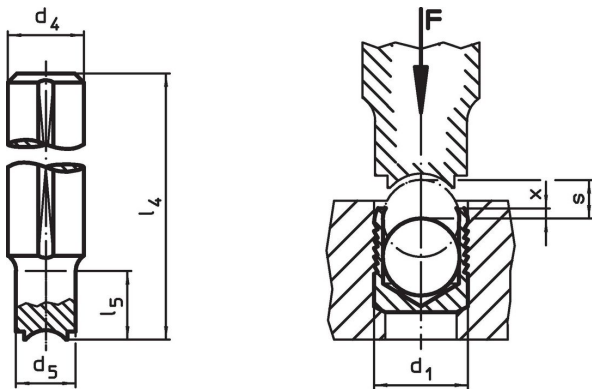
제품 설명

Expander® 실패 플러그는 유체가 흐르는 오일 홀을 안전하고, 빠르고 경제적으로 막아주는 데 쓰인다. 예를 들어, 지그 픽스처의 구성시 유압 드릴 홀을 막아주는 데 쓰인다. 미리 준비한 셋팅 다이로 팽창 실패 플러그를 드릴 홀에 압입시켜서 조립한다.  
 제품 정보 페이지 뒤 첨부된 기술자료를 참조.

재질

- 공구강, 열처리

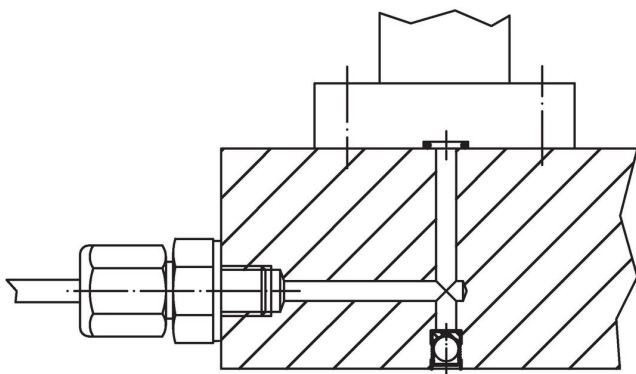
그림



주문 정보

d <sub>1</sub>	d <sub>4</sub> h9	d <sub>5</sub>	치수 l <sub>4</sub> [mm]	l <sub>5</sub>	x ±0,2	s	📦 [g]	제품 번호.
7	10	6,8	100	18	0,4	3	54	22880.0157

적용 예



## 규정 준수

### RoHS 준수

지침 2011/65/EU 및 지침 2015/863 준수

### SVHC재질을 미포함

0.1% w/w 이상 함유된 SVHC 물질 없음 - 2024년 1월 23일 SVHC 목록.

### 식수안전 및 독성물질 관리법 물질을 포함하지 않음

식수안전 및 독성물질 관리법 물질들이 포함되어 있지 않음

<https://www.P65Warnings.ca.gov/>

### 분쟁 광물 포함하지 않음

이 제품은 탄탈륨, 주석, 금 또는 텅스텐 등 민주 공화국 또는 인접 국가에서 "분쟁 광물"로 지정된 물질을 포함하지 않습니다.