

Expander® 씰링 플러그 · 스텐레스 스틸 몸체
22880.0062



제품 설명

Expander® 씰링 플러그는 유체가 흐르는 오일 홀을 안전하고, 빠르고 경제적으로 막아주는 데 쓰인다. 예를 들어, 지그 픽스처의 구성시 유압 드릴 홀을 막아주는 데 쓰인다. 미리 준비한 셋팅 다이로 팽창 씰링 플러그를 드릴 홀에 압입시켜서 조립한다.
제품 정보 페이지 뒤 첨부된 기술자료를 참조.

재질

몸체

- 스텐레스 스틸 1.4305

볼

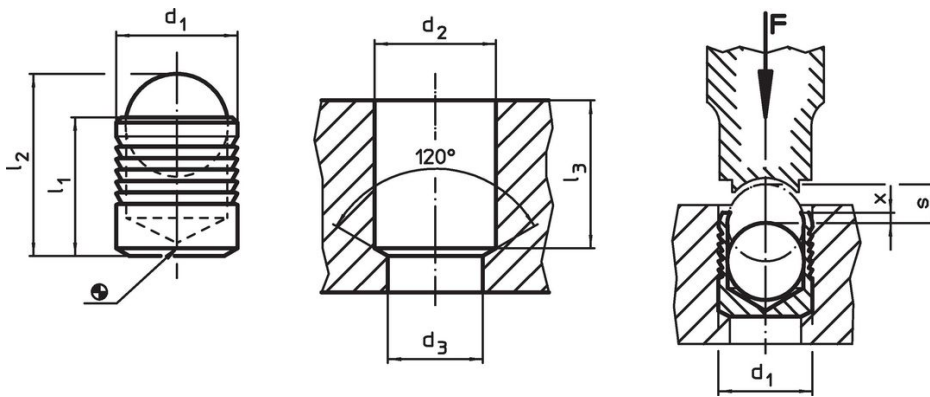
- 롤러 베어링 스틸, 열처리, 담금질 처리

더 많은 정보


추가 제품

- Expander® 씰링 플러그, 표면 경화처리된 스텐레스 스틸 몸체
- Expander® 씰링 플러그, 스텐레스 스틸 몸체와 볼
- 셋팅 다이, Expander® 씰링 플러그용

그림



주문 정보

d ₁	l ₁	l ₂	d ₂	치수 d ₃ 최대 [mm]	l ₃ 최소	x ±0,2	s	 [g]	제품 번호
스테인레스 스틸 몸체, 스틸 볼									
12	13	18	12	10,6	12,8	0,4	5,5	9,7	22880.0062

적용 예

Expander® 씰링 플러그의 상용압력과 압입압력, 스텐레스 스틸 1.4305 몸체							
기본 재질	ETG-100 AISI 1144	C15Pb 1.0403	GG-25 DIN 1691	GGG-50 DIN 1693	AlCuMg2 3.1354	AlMgSiPb 3.0615	G-AISI7Mg 3.2371
d ₁ 3-10 mm	p [bar]						
	450	450	450	450	450	380	380
	pTest [bar]						
	1400	1400	1400	1400	1400	1200	1200
d ₁ 12-22 mm	p [bar]						
	350	350	350	350	350	280	280
	pTest [bar]						
	1150	1150	1150	1150	1150	900	900

규정 준수

RoHS 준수

지침 2011/65/EU 및 지침 2015/863 준수

SVHC재질을 미포함

0.1% w/w 이상 함유된 SVHC 물질 없음 - 2024년 6월 27일 SVHC 목록.

식수안전 및 독성물질 관리법 물질을 포함하지 않음

식수안전 및 독성물질 관리법 물질들이 포함되어 있지 않음

<https://www.P65Warnings.ca.gov/>

분쟁 광물 포함하지 않음

이 제품은 탄탈륨, 주석, 금 또는 텅스텐 등 민주 공화국 또는 인접 국가에서 "분쟁 광물"로 지정된 물질을 포함하지 않습니다.