

## Expander® 씰링 플러그 · 스텐레스 스틸 몸체

22880.0058



### 제품 설명

Expander® 씰링 플러그는 유체가 흐르는 오일 홀을 안전하고, 빠르고 경제적으로 막아주는 데 쓰인다. 예를 들어, 지그 픽스처의 구성시 유압 드릴 홀을 막아주는 데 쓰인다. 미리 준비한 셋팅 다이로 팽창 씰링 플러그를 드릴 홀에 압입시켜서 조립한다.  
제품 정보 페이지 뒤 첨부된 기술자료를 참조.

### 재질

#### 몸체

- 스텐레스 스틸 1.4305

#### 볼

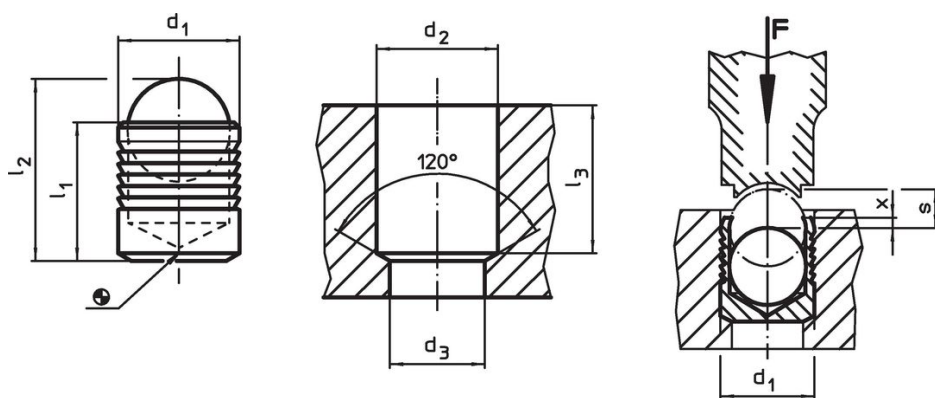
- 롤러 베어링 스틸, 열처리, 담금질 처리

### 더 많은 정보

#### 추가 제품

- Expander® 씰링 플러그, 표면 경화처리된 스텐레스 스틸 몸체
- Expander® 씰링 플러그, 스텐레스 스틸 몸체와 볼
- 셋팅 다이, Expander® 씰링 플러그용

### 그림



### 주문 정보

d <sub>1</sub>	l <sub>1</sub>	l <sub>2</sub>	d <sub>2</sub>	치수 d <sub>3</sub> 최대	l <sub>3</sub> 최소	x ±0,2	s	제품 번호
[mm]								[g]
8	8,5	11,7	8	7,4	8,3	0,3	3,5	22880.0058

### 적용 예

Expander® 씰링 플러그의 상용압력과 압입압력, 스텐레스 스틸 1.4305 몸체

기본 재질	ETG-100 AISI 1144	C15Pb 1.0403	GG-25 DIN 1691	GGG-50 DIN 1693	AlCuMg2 3.1354	AlMgSiPb 3.0615	G-AISI7Mg 3.2371
d <sub>1</sub> 3-10 mm	p [bar]						
	450	450	450	450	450	380	380
	pTest [bar]						
	1400	1400	1400	1400	1400	1200	1200
d <sub>1</sub> 12-22 mm	p [bar]						
	350	350	350	350	350	280	280
	pTest [bar]						
	1150	1150	1150	1150	1150	900	900

## 규정 준수

### RoHS 준수

지침 2011/65/EU 및 지침 2015/863 준수

### SVHC재질을 미포함

0.1% w/w 이상 함유된 SVHC 물질 없음 - 2024년 1월 23일 SVHC 목록.

### 식수안전 및 독성물질 관리법 물질을 포함하지 않음

식수안전 및 독성물질 관리법 물질들이 포함되어 있지 않음

<https://www.P65Warnings.ca.gov/>

### 분쟁 광물 포함하지 않음

이 제품은 탄탈륨, 주석, 금 또는 텅스텐 등 민주 공화국 또는 인접 국가에서 "분쟁 광물"로 지정된 물질을 포함하지 않습니다.