

Expander® 씰링 플러그 · 표면 경화처리된 스틸 몸체

22880.0022



제품 설명

Expander® 씰링 플러그는 유체가 흐르는 오일 홀을 안전하고, 빠르고 경제적으로 막아주는 데 쓰인다. 예를 들어, 지그 픽스처의 구성시 유압 드릴 홀을 막아주는 데 쓰인다. 미리 준비한 셋팅 다이로 평창 씰링 플러그를 드릴 홀에 압입시켜서 조립한다.
제품 정보 페이지 뒤 첨부된 기술자료를 참조.

재질

몸체

- 표면 경화처리 스틸, 아연 코팅, 후막 부동태화

볼

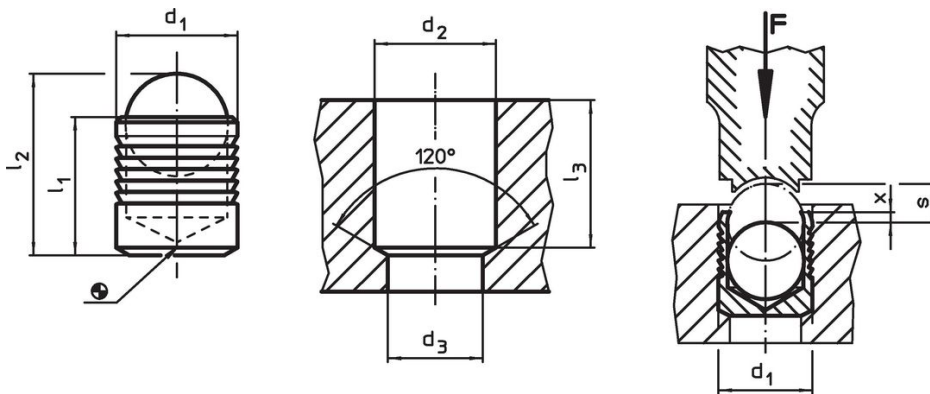
- 롤러 베어링 스틸, 열처리, 담금질 처리

더 많은 정보

추가 제품

- Expander® 씰링 플러그, 스텐레스 스틸 몸체
- Expander® 씰링 플러그, 스텐레스 스틸 몸체와 볼
- 셋팅 다이, Expander® 씰링 플러그용

그림



주문 정보

치수									[g]	제품 번호.
d ₁	l ₁	l ₂ ~	d ₂ +0,1	d ₃ 최대	l ₃ 최소	x ±0,2	s			
22	25	34,2	22	20,7	24,5	0,8	10	58	22880.0022	

적용 예

Expander® 씰링 플러그의 상용압력과 압입압력, 경화처리된 스틸 1.0403 몸체							
기본 재질	ETG-100 AISI 1144	C15Pb 1.0403	GG-25 DIN 1691	GGG-50 DIN 1693	AlCuMg2 3.1354	AlMgSiPb 3.0615	G-AISI7Mg 3.2371
d ₁ 4-10 mm	p [bar]						
	350	350	350	350	350	320	320
d ₁ 12-22 mm	pTest [bar]						
	1100	1100	1100	1100	1100	1000	1000
d ₁ 4-10 mm	p [bar]						
	280	280	280	280	280	250	250
d ₁ 12-22 mm	pTest [bar]						
	900	900	900	900	900	800	800

규정 준수

RoHS 준수

납 성분 포함 - 예외조항 6a / 6b / 6c 준수

0.1% w/w 이상 함유된 SVHC 물질 포함

납 성분 포함 - 2024년 6월 27일 SVHC 목록

식수안전 및 독성물질 관리법 물질 포함



납은 노출로 인해 암과 생식 기능에 해를 끼칠 수 있습니다

<https://www.P65Warnings.ca.gov/>

분쟁 광물 포함하지 않음

이 제품은 탄탈륨, 주석, 금 또는 텅스텐 등 민주 공화국 또는 인접 국가에서 "분쟁 광물"로 지정된 물질을 포함하지 않습니다.