

## Expander® 씰링 플러그 · 표면 경화처리된 스틸 몸체

22880.0005



### 제품 설명

Expander® 씰링 플러그는 유체가 흐르는 오일 홀을 안전하고, 빠르고 경제적으로 막아주는 데 쓰인다. 예를 들어, 지그 픽스처의 구성시 유압 드릴 홀을 막아주는 데 쓰인다. 미리 준비한 셋팅 다이로 평창 씰링 플러그를 드릴 홀에 압입시켜서 조립한다.  
제품 정보 페이지 뒤 첨부된 기술자료를 참조.

### 재질

#### 몸체

- 표면 경화처리 스틸, 아연 코팅, 후막 부동태화

#### 볼

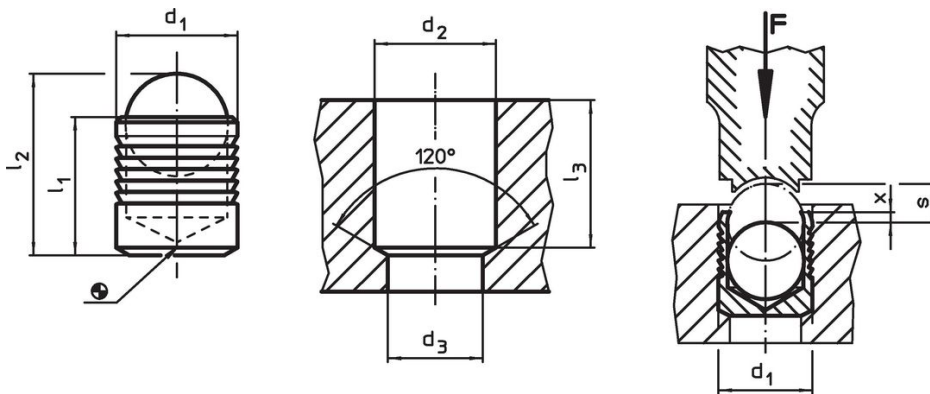
- 롤러 베어링 스틸, 열처리, 담금질 처리

### 더 많은 정보

#### 추가 제품

- Expander® 씰링 플러그, 스테인레스 스틸 몸체
- Expander® 씰링 플러그, 스테인레스 스틸 몸체와 볼
- 셋팅 다이, Expander® 씰링 플러그용

### 그림



### 주문 정보

d <sub>1</sub>	l <sub>1</sub>	l <sub>2</sub> ~	d <sub>2</sub> +0,1	치수 d <sub>3</sub> 최대 [mm]	l <sub>3</sub> 최소	x ±0,2	s	 [g]	제품 번호
5	5,5	7	5	4,3	5,3	0,4	2	0,8	22880.0005

### 적용 예

Expander® 씰링 플러그의 상용압력과 압입압력, 경화처리된 스틸 1.0403 몸체							
기본 재질	ETG-100 AISI 1144	C15Pb 1.0403	GG-25 DIN 1691	GGG-50 DIN 1693	AlCuMg2 3.1354	AlMgSiPb 3.0615	G-AISI7Mg 3.2371
d <sub>1</sub> 4-10 mm	p [bar]						
	350	350	350	350	350	320	320
d <sub>1</sub> 12-22 mm	pTest [bar]						
	1100	1100	1100	1100	1100	1000	1000
d <sub>1</sub> 4-10 mm	p [bar]						
	280	280	280	280	280	250	250
d <sub>1</sub> 12-22 mm	pTest [bar]						
	900	900	900	900	900	800	800

## 규정 준수

### RoHS 준수

납 성분 포함 - 예외조항 6a / 6b / 6c 준수

### 0.1% w/w 이상 함유된 SVHC 물질 포함

납 성분 포함 - 2024년 1월 23일 SVHC 목록

### 식수안전 및 독성물질 관리법 물질 포함



납은 노출로 인해 암과 생식 기능에 해를 끼칠 수 있습니다

<https://www.P65Warnings.ca.gov/>

### 분쟁 광물 포함하지 않음

이 제품은 탄탈륨, 주석, 금 또는 텅스텐 등 민주 공화국 또는 인접 국가에서 "분쟁 광물"로 지정된 물질을 포함하지 않습니다.