

유면 게이지
22860.0122



제품 설명

유면 게이지는 과도한 압력이 없는 오일 탱크의 유량을 확인할 때 사용할 수 있다.

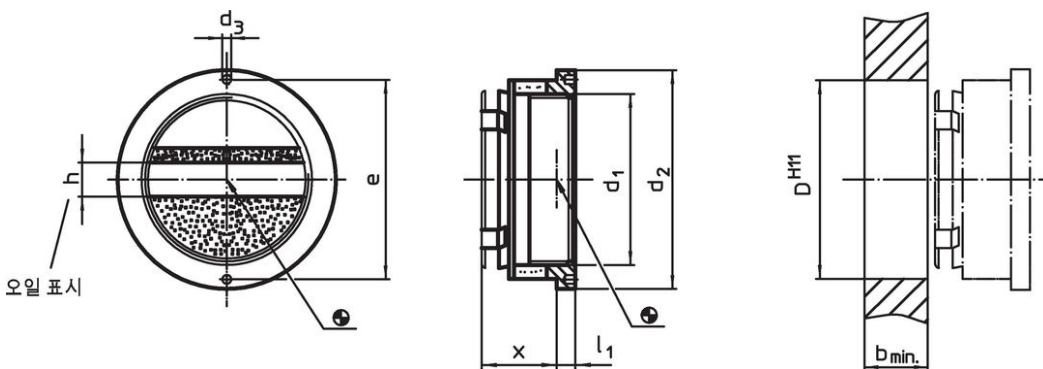
재질

- 씰 링
 - 오일과 가솔린에 견딤
- 반사경
 - 플라스틱, 흰색
- 링 너트
 - 알루미늄 Al
- 유면게이지
 - 플렉시 유리 (PMMA) 투명

조립

직경 Ø H11의 홀에 나사없이 끼울 수 있음. 링 너트를 사용하여 씰링

그림



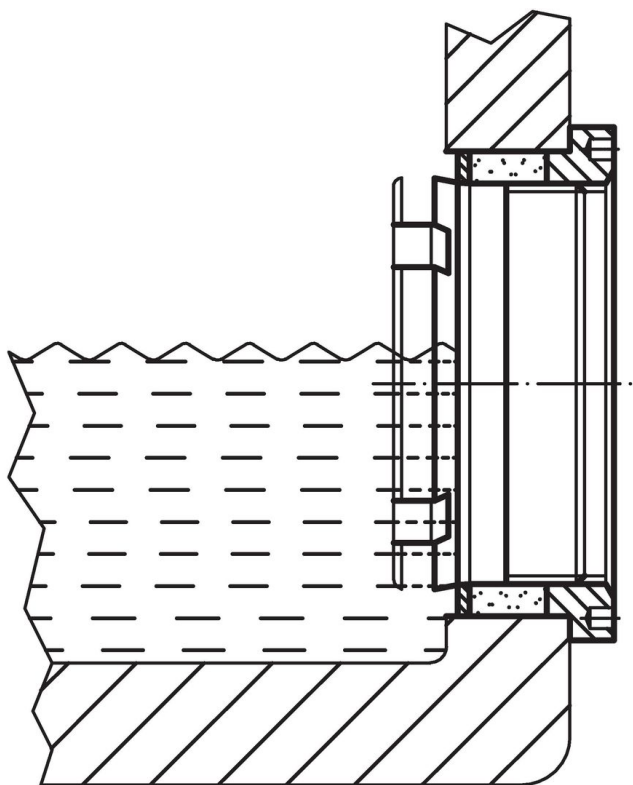
주문 정보

치수 d ₁	d ₂	d ₃	치수					e	위치 홀 D H11 [mm]	온도		중량 [g]	제품 번호
			x ~ [mm]	l ₁	b 최소	h	최소			최대	[°C]		
오일 위치 표시기 있음													
22	35	3	15	4,5	10	6	30	28	-20	70	18	22860.0122	

액세서리

조립 툴	치수 d ₁	치수		e	중량 [g]	제품 번호
		d h9 [mm]	b			
	22	2,8		30,0	30	22860.0822

적용 예



규정 준수

RoHS 준수

지침 2011/65/EU 및 지침 2015/863 준수

SVHC 재질을 미포함

0.1% w/w 이상 함유된 SVHC 물질 없음 - 2024년 1월 23일 SVHC 목록.

식수안전 및 독성물질 관리법 물질을 포함하지 않음

식수안전 및 독성물질 관리법 물질들이 포함되어 있지 않음

<https://www.P65Warnings.ca.gov/>

분쟁 광물 포함하지 않음

이 제품은 탄탈륨, 주석, 금 또는 텅스텐 등 민주 공화국 또는 인접 국가에서 "분쟁 광물"로 지정된 물질을 포함하지 않습니다.