

무선 송신기·검사 유닛용

22810.9010



제품 설명

검사 신호를 케이블 없이 전송하기 위한 용도로 사용
무선 송신기는 검사 유닛과 근접하게 설치되며, 검사 유닛의 플러그에 연결된다. 송신기는 검사된 신호를 무선으로 전송이 가능하게 만들며, 추가적인 케이블 연결이 필요없다. 전력은 배터리에 의해 공급된다.
무선 송신기는 보호등급 IP 67 (견고한 재질) 등급을 충족하므로, 냉각 윤활제와 함께 사용하는 것이 적합하다.
프리퀀시 : 868.3 MHz (EU, 스위스)
다른 프리퀀시는 요청시 제공 가능.

더 많은 정보

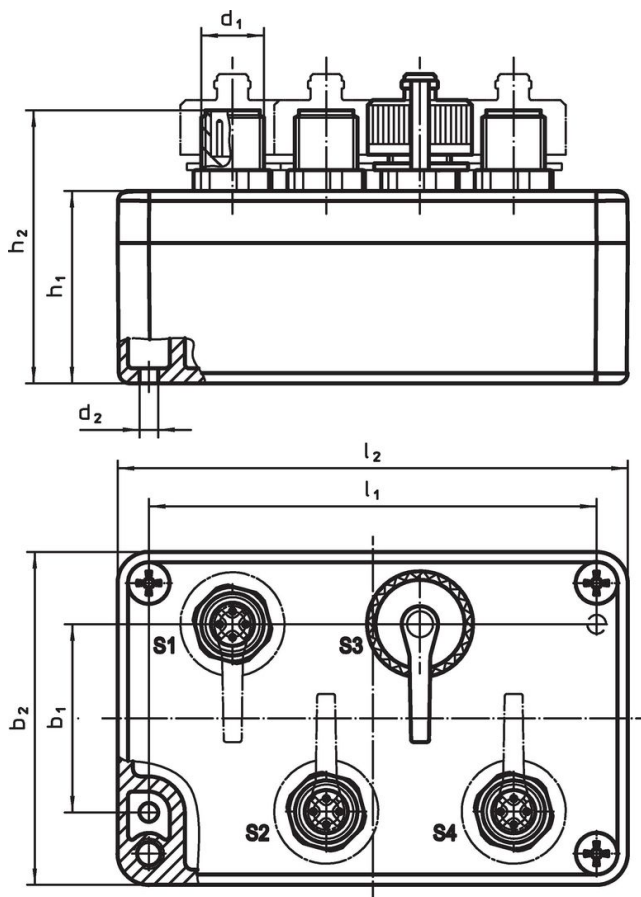
참조

AA 배터리 (3.6 V) 가 배송시 포함됨.
상세자료는 별도 요청.


추가 제품

- 무선 수신기, 검사 유닛용


그림



주문 정보

				치수					다음을 위해 사용 : 제품 번호		제품 번호
l_2	b_2	h_2	b_1	d_1	d_2	h_1	l_1			[g]	
[mm]											
보호 캡이 있는 범용 무선 송신기											
98	64	52,5	36	M12 x 1	4,5	37	86	22810.0008 / .0012		288	22810.9010

액세서리

	[g]	제품 번호.
보호 캡		
	4,9	22810.9011

규정 준수

RoHS 준수

지침 2011/65/EU 및 지침 2015/863 준수

SVHC 재질을 미포함

0.1% w/w 이상 함유된 SVHC 물질 없음 - 2024년 6월 27일 SVHC 목록.

식수안전 및 독성물질 관리법 물질을 포함하지 않음

식수안전 및 독성물질 관리법 물질들이 포함되어 있지 않음

<https://www.P65Warnings.ca.gov/>

분쟁 광물 포함하지 않음

이 제품은 탄탈륨, 주석, 금 또는 텅스텐 등 민주 공화국 또는 인접 국가에서 "분쟁 광물"로 지정된 물질을 포함하지 않습니다.