

검사 유닛 · 센서 포함
22810.1008



제품 설명

착좌 요소에서의 가공물의 검사용
검사 유닛은 항상 단일 시스템으로 착좌 요소에 내장되어 있다. 간단한 플러그-인 연결을 통해 부품이 전기 신호로 특정 위치에 있는지의 여부를 전송한다.
검사 유닛은 다양한 착좌 요소와 함께 사용하는 것이 가능하다. 예를 들어, Halder 표준 규격품인 EH 22690 핀에 적용할 수 있다.
기본적으로 케이블 연결에 의해 데이터가 전송된다. 선택 사항으로, 검사 신호를 무선 방식으로 송출하는 것이 가능하다.
검사 유닛은 보호 등급 IP6K7 (높은 온도 저항 및 견고성) 요구 조건을 충족한다.

재질

- 케이블
- 실리콘
- 센서
- 플라스틱, 검정색
- 플러그
- 금속
- 몸체
- 알루미늄, 파란색 산화피막처리
- 몸체
- 열처리 스틸, 담금질, 흑색처리

더 많은 정보

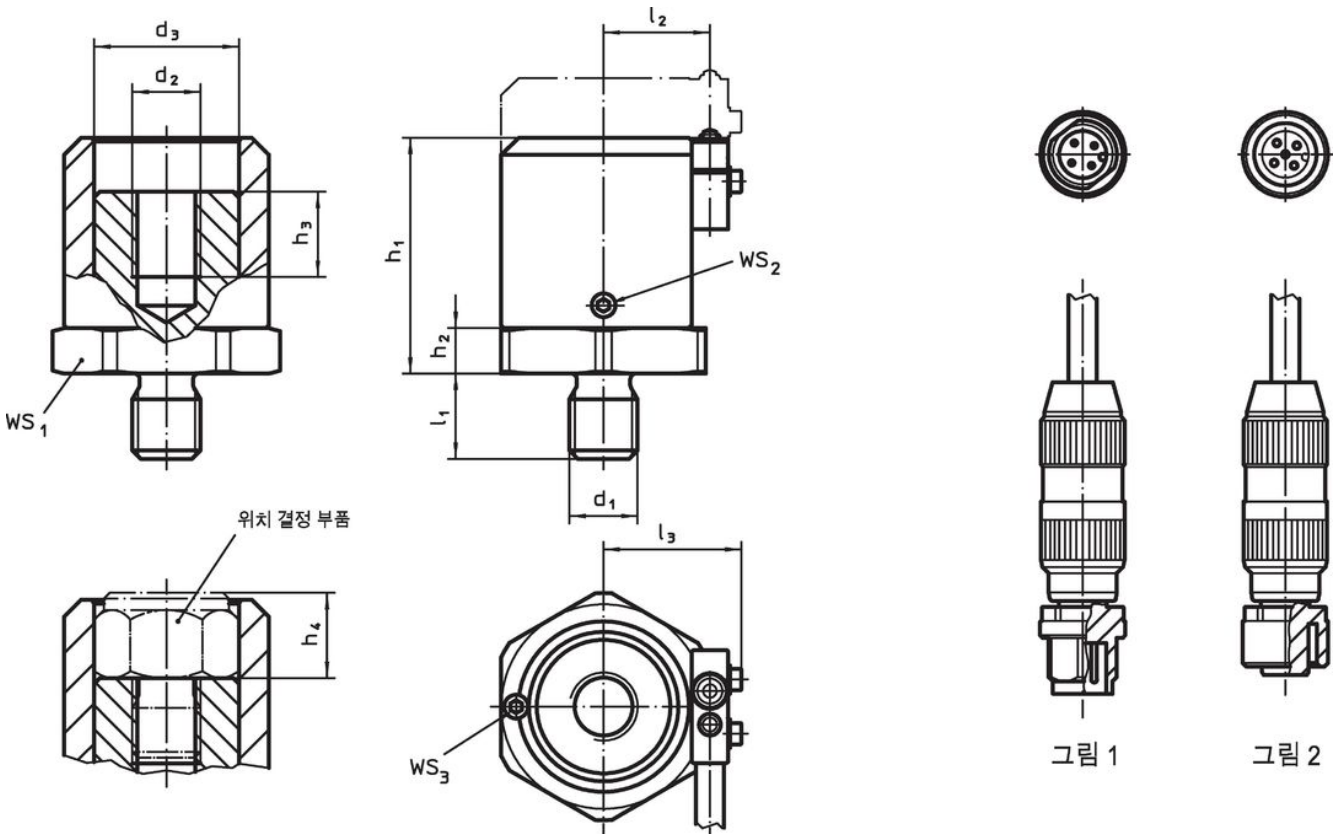
참조

상세자료는 별도 요청.
Erwin Halder KG는 전기 장비 제조업체로 등록했습니다(WEEE-Reg. No. DE 47048902).

추가 제품

- 인덱스 플런저, 센서 포함
- 핀
- 핀, 플라스틱 접촉면
- 무선 송신기, 검사 유닛용
- 무선 수신기, 검사 유닛용
- 감지 부품, 센서 어댑터 있음
- 감지 부품, 조절볼트가 있는 타입, 뒤틀림 방지

그림



주문 정보

치수												WS			 최소 최대		 [g]	제품 번호.
d ₁	d ₂	d ₃	l ₁	l ₂	l ₃	h ₁ 최소	h ₁ 최대	h ₂	h ₃	h ₄ 최소	h ₄ 최대	WS ₁	WS ₂	WS ₃	[°C]		[g]	
[mm]												[mm]						
검사 유닛과 플러그 – 그림 2																		
M8	M8	20,3	12	15,8	21,4	30,5	40,5	5	12	10	20	30	1,5	1,5	-25	85	180	22810.1008

액세서리

		 [g]	제품 번호.
센서와 부쉬 그리고 실리콘 케이블			
		99	22810.9001
센서와 플러그 그리고 실리콘 케이블			
 No Photo available		96	22810.9002

규정 준수

RoHS 준수

납 성분 포함 - 예외조항 6a / 6b / 6c 준수

0.1% w/w 이상 함유된 SVHC 물질 포함

납 성분 포함 - 2024년 1월 23일 SVHC 목록

식수안전 및 독성물질 관리법 물질 포함



납은 노출로 인해 압과 생식 기능에 해를 끼칠 수 있습니다

<https://www.P65Warnings.ca.gov/>

분쟁 광물 포함하지 않음

이 제품은 탄탈륨, 주석, 금 또는 텅스텐 등 민주 공화국 또는 인접 국가에서 "분쟁 광물"로 지정된 물질을 포함하지 않습니다.