

위치 센서·공압식
22800.0020



제품 설명

사전 가공된 가공물의 지그 픽스처에 사용되며 위치 조정에 사용. 정밀도는 0.015 - 0.075 mm 로 가공물의 표면 상태와 연관됨. 접촉 제어는 압축 공기의 역류 감지에 의해서 이루어지며, 모니터링 장치에 표시됨.

재질

- 패드
- 공구강, 경화처리, 연마처리
- 씰
- PVC
- 나사
- 스틸, 아연 도금처리, Quality 4.8 (ISO 1207)

플러그-인 니플

- 등

더 많은 정보

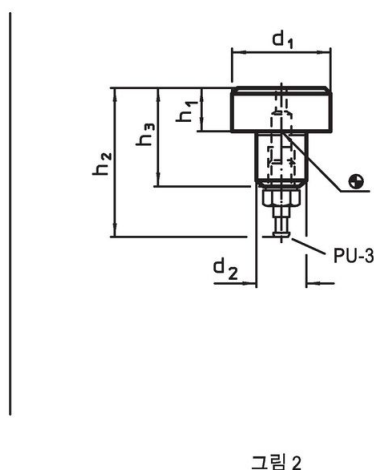
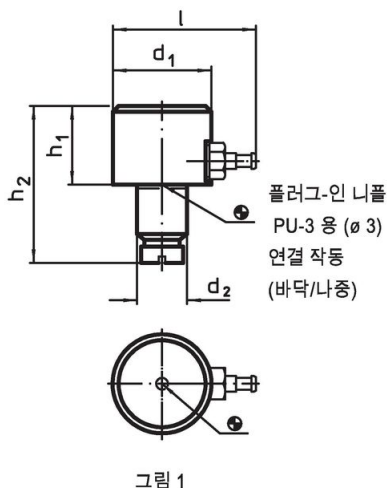
참조

상세자료는 별도 요청.

추가 제품

- 모니터링 유닛, 위치 센서, 공압식

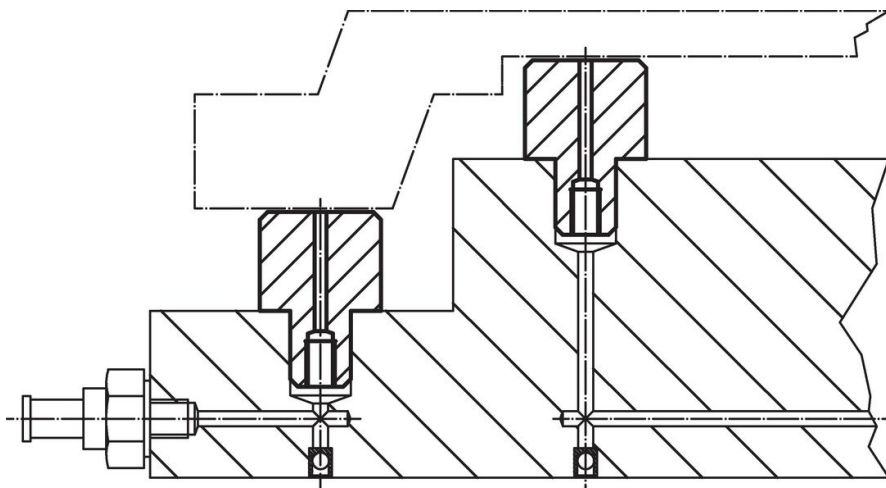
그림



주문 정보

| d ₁ | h ₁ h ₉ | 치수 | | | [g] | 제품 번호. |
|-------------------|----------------------------------|--|----------------|------|-----|------------|
| | | d ₂ n ₆ [mm] | h ₂ | l | | |
| 하부 / 측면 연결 - 그림 1 | | | | | | |
| 25 | 20 | 12 | 39 | 36,5 | 93 | 22800.0020 |

적용 예



규정 준수

RoHS 준수

지침 2011/65/EU 및 지침 2015/863 준수

SVHC 재질을 미포함

0.1% w/w 이상 함유된 SVHC 물질 없음 - 2024년 6월 27일 SVHC 목록.

식수안전 및 독성물질 관리법 물질을 포함하지 않음

식수안전 및 독성물질 관리법 물질들이 포함되어 있지 않음

<https://www.P65Warnings.ca.gov/>

분쟁 광물 포함하지 않음

이 제품은 탄탈륨, 주석, 금 또는 텅스텐 등 민주 공화국 또는 인접 국가에서 "분쟁 광물"로 지정된 물질을 포함하지 않습니다.