

돌출 스크류 · 항동 핀

22760.0508



제품 설명

나사산 스크류는 나사 스펀들, 축, 샤프트 및 표면처리 부품의 부드러운 클램핑 또는 프레스 작업에 사용할 수 있습니다.

재질

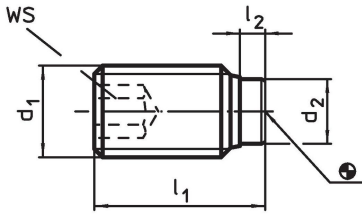
- 패드
 • 동
- 나사
 • 스테인레스 스틸 1.4305

더 많은 정보

추가 제품

- 돌출 스크류, 플라스틱 패드

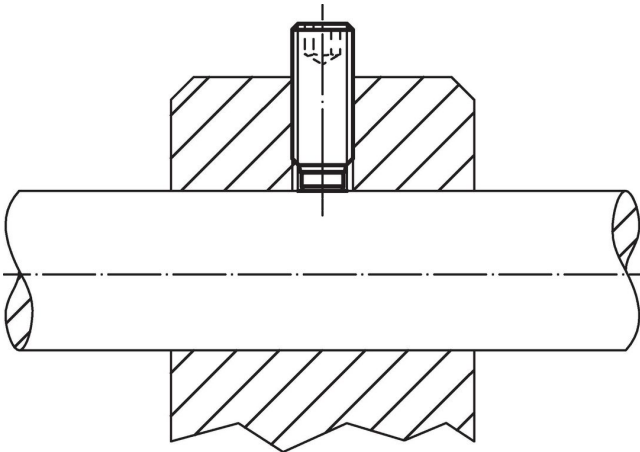
그림



주문 정보

| 치수 | | | | WS | 🌡️ | 📦 | 제품 번호. |
|----------------|----------------|----------------|----------------|------|------------|-----|------------|
| d ₁ | l ₁ | l ₂ | d ₂ | [mm] | 최대 [°C] | [g] | |
| 스테인리스 스틸 | | | | | | | |
| M10 | 37 | 2,7 | 7 | 5 | 250 | 16 | 22760.0508 |

적용 예



규정 준수

RoHS 준수

납 성분 포함 - 예외조항 6a / 6b / 6c 준수

0.1% w/w 이상 함유된 SVHC 물질 포함

납 성분 포함 - 2024년 6월 27일 SVHC 목록

식수안전 및 독성물질 관리법 물질 포함



납은 노출로 인해 암과 생식 기능에 해를 끼칠 수 있습니다

<https://www.P65Warnings.ca.gov/>

분쟁 광물 포함하지 않음

이 제품은 탄탈륨, 주석, 금 또는 텅스텐 등 민주 공화국 또는 인접 국가에서 "분쟁 광물"로 지정된 물질을 포함하지 않습니다.