

## 돌출 스크류 · 항동 핀

22760.0060



### 제품 설명

나사산 스크류는 나사 스펀들, 축, 샤프트 및 표면처리 부품의 부드러운 클램핑 또는 프레스 작업에 사용할 수 있습니다.

### 재질

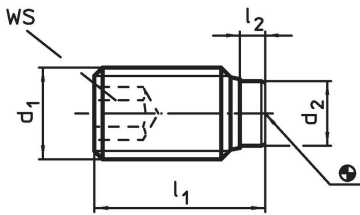
- 패드
- 동
- 나사
- 열처리 스틸, 1200 ±100 N/mm<sup>2</sup>

### 더 많은 정보

#### 추가 제품

- 돌출 스크류, 플라스틱 패드

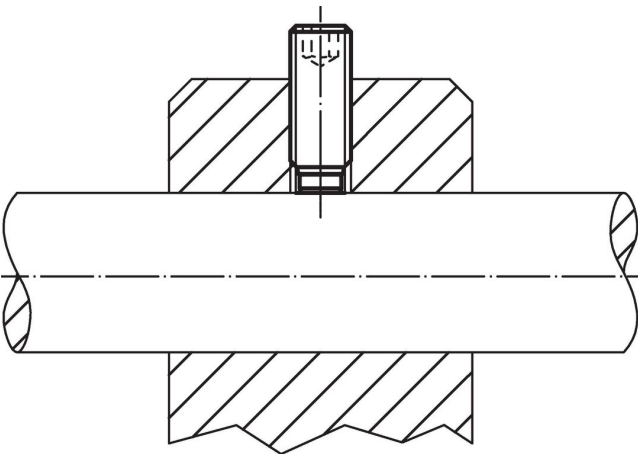
### 그림



### 주문 정보

d <sub>1</sub>	치수			WS	최대 [°C]	[g]	제품 번호
	l <sub>1</sub>	l <sub>2</sub>	d <sub>2</sub>				
열처리 스틸							
M6	6	1	4	3	250	0,7	22760.0060

### 적용 예



## 규정 준수

### RoHS 준수

납 성분 포함 - 예외조항 6a / 6b / 6c 준수

### 0.1% w/w 이상 함유된 SVHC 물질 포함

납 성분 포함 - 2024년 1월 23일 SVHC 목록

### 식수안전 및 독성물질 관리법 물질 포함



납은 노출로 인해 암과 생식 기능에 해를 끼칠 수 있습니다

<https://www.P65Warnings.ca.gov/>

### 분쟁 광물 포함하지 않음

이 제품은 탄탈륨, 주석, 금 또는 텅스텐 등 민주 공화국 또는 인접 국가에서 "분쟁 광물"로 지정된 물질을 포함하지 않습니다.