

## 볼 캐스터 · 일반 베어링

22753.0085



### 제품 설명

볼 캐스터는 이송 시스템의 모듈로써, 포장 시설의 작업에 적용될 수 있다. 예를 들어, 어떠한 제품의 이송 및 회전을 쉽게 조정할 수 있게 도와준다. 유지 보수가 필요 없는 볼 캐스터 온도가 > 20°C 일 때 운반수치는 선형으로 감소한다. (예 : 90°C 일 때 베어링 하중 지지 최대 용량은 60%)

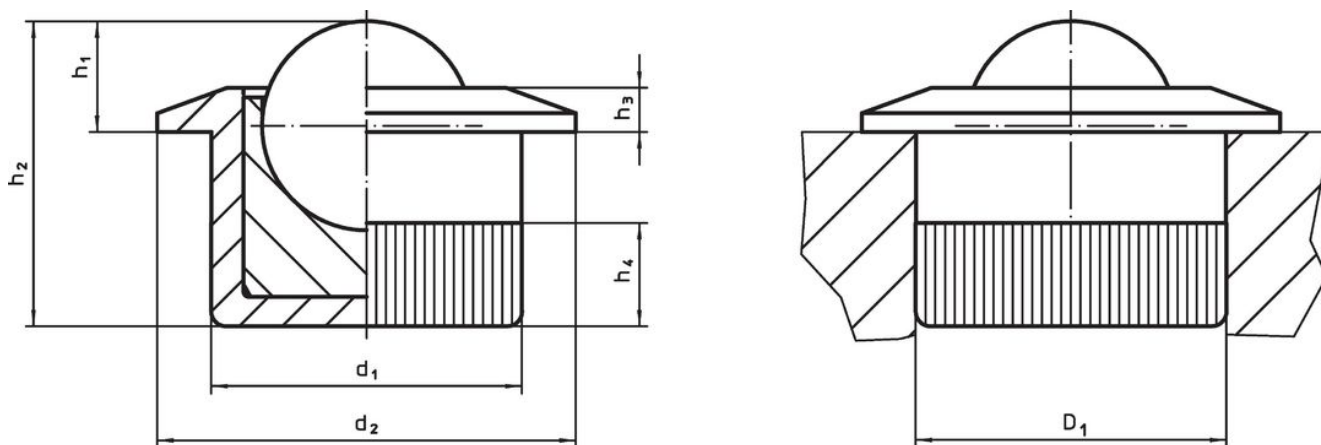
### 재질

- 케이스**
- 스테인리스 스틸
- 베어링**
- 플라스틱
- 볼**
- 스텐레스 스틸, 경화처리

### 조립

널링이 있는 표면을 가진 볼 캐스터를 압입 방식으로 위치에 고정할 수 있다. 조립 공구를 이용해서 볼 캐스터는 기능상 측면에 고정할 수 있다. 외부의 널링으로 인해서 관통 홀에 추가적인 준비 과정 없이 설치하는 것이 가능하다.

### 그림



### 주문 정보

d <sub>1</sub>	볼 직경	d <sub>2</sub>	치수				위치 홀 D <sub>1</sub> H7 [mm]	정적 운 반 수치 C <sub>0</sub> [N]	최소		최대	중량 [g]	제품 번호.
			h <sub>1</sub>	h <sub>2</sub>	h <sub>3</sub>	h <sub>4</sub>			[°C]				
12,6	8,5	17	4,5	12,4	1,8	4,2	12,6	1986	-50	90	8,1	22753.0085	

### 액세서리

	해당 볼 캐스터 [mm]	중량 [g]	제품 번호.
	10,0	118	22753.9965
	12,6	125	22753.9985

## 규정 준수

### RoHS 준수

지침 2011/65/EU 및 지침 2015/863 준수

### SVHC재질을 미포함

0.1% w/w 이상 함유된 SVHC 물질 없음 - 2024년 1월 23일 SVHC 목록.

### 식수안전 및 독성물질 관리법 물질을 포함하지 않음

식수안전 및 독성물질 관리법 물질들이 포함되어 있지 않음

<https://www.P65Warnings.ca.gov/>

### 분쟁 광물 포함하지 않음

이 제품은 탄탈륨, 주석, 금 또는 텅스텐 등 민주 공화국 또는 인접 국가에서 "분쟁 광물"로 지정된 물질을 포함하지 않습니다.