

## 볼 캐스터·나사 고정 방식, 일반 베어링

22752.0166



### 제품 설명

가공물의 위치 선정 및 정렬용  
슬라이드 베어링에 의해서 볼은 영구적으로 회전 가능하며, 가공물의 표면이 보호된다.  
온도가 > 20°C 일 때 운반수치는 선형으로 감소한다. (예 : 90°C 일 때 베어링 하중 지지 최대 용량은 60%)

### 재질

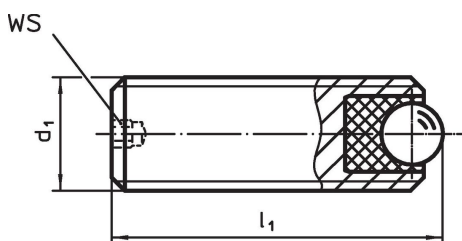
- 베어링**
- 플라스틱
- 볼**
- 볼 베어링 스틸, 경화처리
- 나사**
- 스틸, 흑색처리

### 더 많은 정보

#### 참조

스페셜 타입 별도 요청.

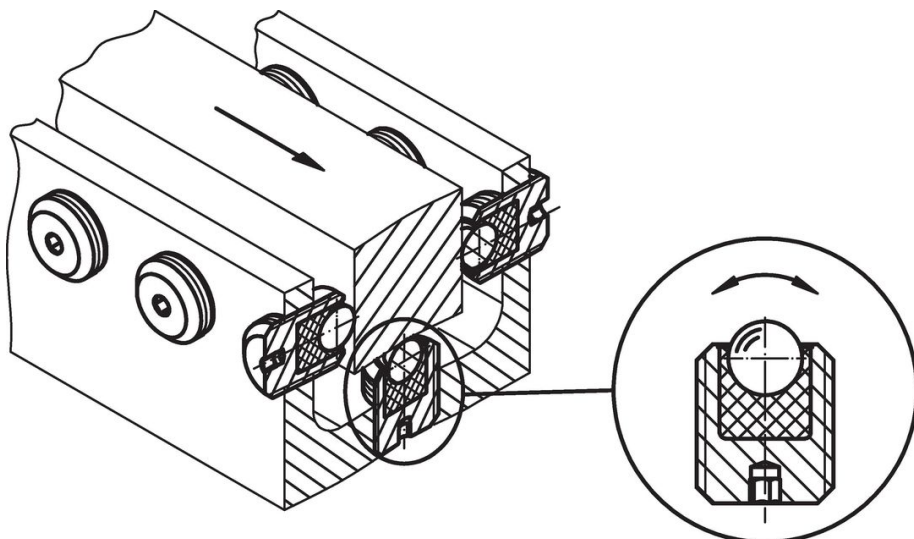
### 그림



### 주문 정보

| d <sub>1</sub> | 치수                     |      | WS<br>[mm] | 정적 운반 수치 C <sub>0</sub><br>[N] | 조임 토크<br>최대<br>[Nm] |            |    | <br>[g] | 제품 번호      |
|----------------|------------------------|------|------------|--------------------------------|---------------------|------------|----|---------|------------|
|                | l <sub>1</sub><br>[mm] | 볼 직경 |            |                                |                     | 최소<br>[°C] | 최대 |         |            |
| 스틸<br>M16      | 50                     | 8,5  | 3          | 1986                           | 3,21                | -50        | 90 | 58      | 22752.0166 |

### 적용 예



## 규정 준수

### RoHS 준수

납 성분 포함 - 예외조항 6a / 6b / 6c 준수

### 0.1% w/w 이상 함유된 SVHC 물질 포함

납 성분 포함 - 2024년 1월 23일 SVHC 목록

### 식수안전 및 독성물질 관리법 물질 포함



납은 노출로 인해 암과 생식 기능에 해를 끼칠 수 있습니다

<https://www.P65Warnings.ca.gov/>

### 분쟁 광물 포함하지 않음

이 제품은 탄탈륨, 주석, 금 또는 텅스텐 등 민주 공화국 또는 인접 국가에서 "분쟁 광물"로 지정된 물질을 포함하지 않습니다.