

볼 캐스터·나사 고정 방식, 일반 베어링

22752.0064



제품 설명

가공물의 위치 선정 및 정렬용
슬라이드 베어링에 의해서 볼은 영구적으로 회전 가능하며, 가공물의 표면이 보호된다.
온도가 > 20°C 일 때 운반수치는 선형으로 감소한다. (예 : 90°C 일 때 베어링 하중 지지 최대 용량은 60%)

재질

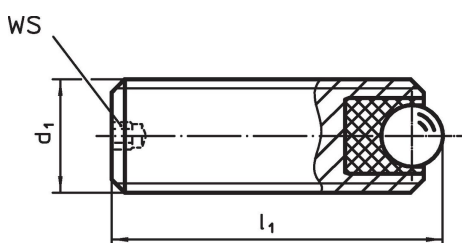
- 베어링**
- 플라스틱
- 볼**
- 볼 베어링 스틸, 경화처리
- 나사**
- 스틸, 흑색처리

더 많은 정보

참조

스페셜 타입 별도 요청.

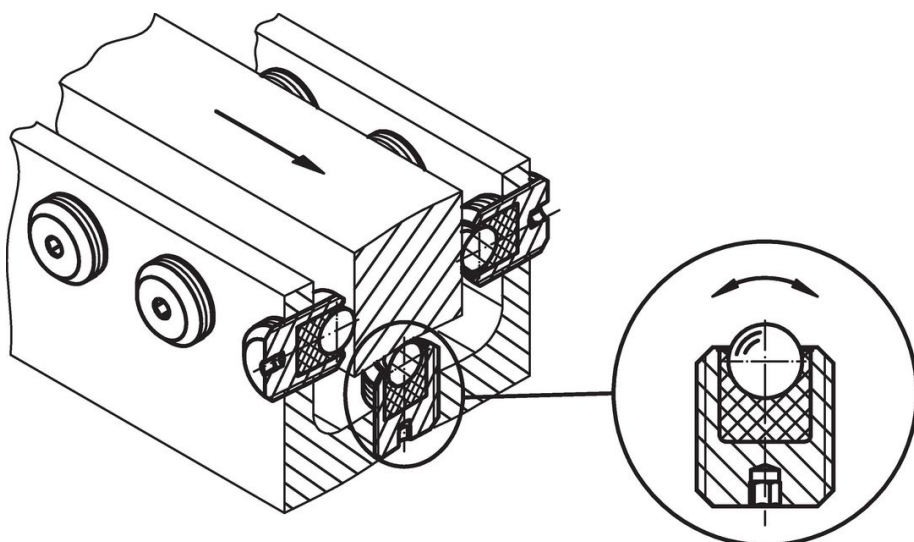
그림



주문 정보

d ₁	치수		WS	정적 운반 수치 C ₀	조임 토크 최대	온도		중량	제품 번호
	l ₁ [mm]	볼 직경				최소	최대		
[mm]									
[N]									
[Nm]									
[°C]									
[g]									
스틸									
M6	16	2,5	1,5	172	0,11	-50	90	2,4	22752.0064

적용 예



규정 준수

RoHS 준수

납 성분 포함 - 예외조항 6a / 6b / 6c 준수

0.1% w/w 이상 함유된 SVHC 물질 포함

납 성분 포함 - 2024년 1월 23일 SVHC 목록

식수안전 및 독성물질 관리법 물질 포함



납은 노출로 인해 암과 생식 기능에 해를 끼칠 수 있습니다

<https://www.P65Warnings.ca.gov/>

분쟁 광물 포함하지 않음

이 제품은 탄탈륨, 주석, 금 또는 텅스텐 등 민주 공화국 또는 인접 국가에서 "분쟁 광물"로 지정된 물질을 포함하지 않습니다.