

볼 캐스터·고정부품이 있는 형

22750.0132



제품 설명

볼 캐스터는 이송 시스템의 모듈로써, 포장 시설의 작업에 작용될 수 있다. 예를 들어, 어떠한 제품의 이송 및 회전을 쉽게 조정할 수 있게 도와준다.

재질

캡

- 스틸, 아연 도금처리

케이스

- 스틸, 아연 도금처리

볼

- 스테인리스 스틸

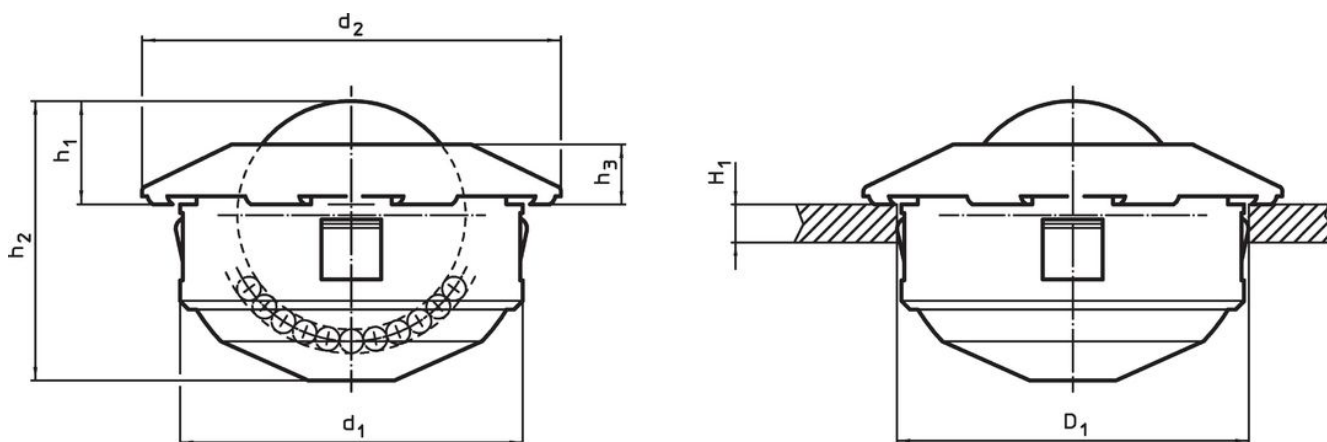
조립

스프링이 부착된 걸쇠를 사용하여 로케이팅 홀의 큰 공차에 고정할 수 있다.

이 볼 캐스터는 작동면에서 쉽게 장착되고 해체된다.

경사진 캡모양 때문에 조립 맨드렐 EH 22750.을 사용해야 한다.

그림



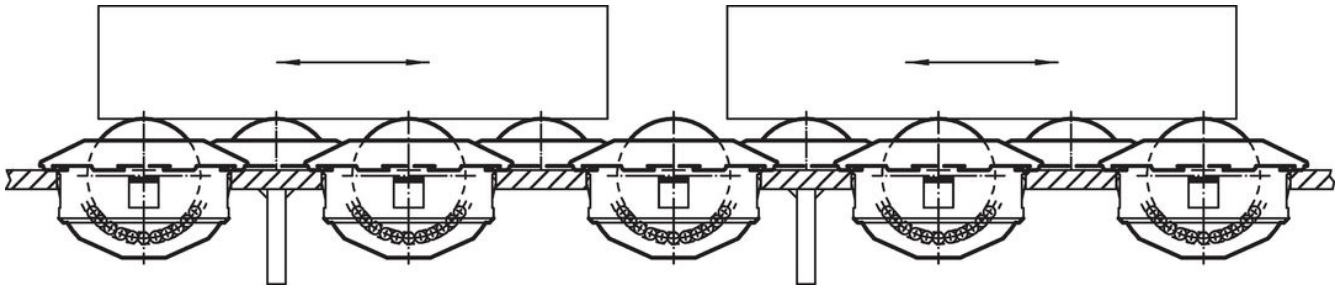
주문 정보

d ₁ -0,16	볼 직경	d ₂	치수			H ₁ 최소 [mm]	위치 홀 D ₁ [mm]	동적 운반 수치 C [N]	[g]	제품 번호.
			h ₁ ±0,3 [mm]	h ₂	h ₃					
스테인레스 스틸 볼										
45	30	55	13,8	37,5	8	2,5	45	1900	290	22750.0132

액세서리

	해당 볼 캐스터 [mm]	[g]	제품 번호.
조립 툴			
	24	451	22750.0144
	36	480	22750.0148
	45	503	22750.0152

적용 예



규정 준수

RoHS 준수

지침 2011/65/EU 및 지침 2015/863 준수

SVHC 재질을 미포함

0.1% w/w 이상 함유된 SVHC 물질 없음 - 2024년 1월 23일 SVHC 목록.

식수안전 및 특성물질 관리법 물질을 포함하지 않음

식수안전 및 특성물질 관리법 물질들이 포함되어 있지 않음

<https://www.P65Warnings.ca.gov/>

분쟁 광물 포함하지 않음

이 제품은 탄탈륨, 주석, 금 또는 텅스텐 등 민주 공화국 또는 인접 국가에서 "분쟁 광물"로 지정된 물질을 포함하지 않습니다.