

## 볼 캐스터·고정부품이 있는 형

22750.0104



### 제품 설명

볼 캐스터는 이송 시스템의 모듈로써, 포장 시설의 작업에 작용될 수 있다. 예를 들어, 어떠한 제품의 이송 및 회전을 쉽게 조정할 수 있게 도와준다.

### 재질

#### 캡

- 스텝, 아연 도금처리

#### 케이스

- 스텝, 아연 도금처리

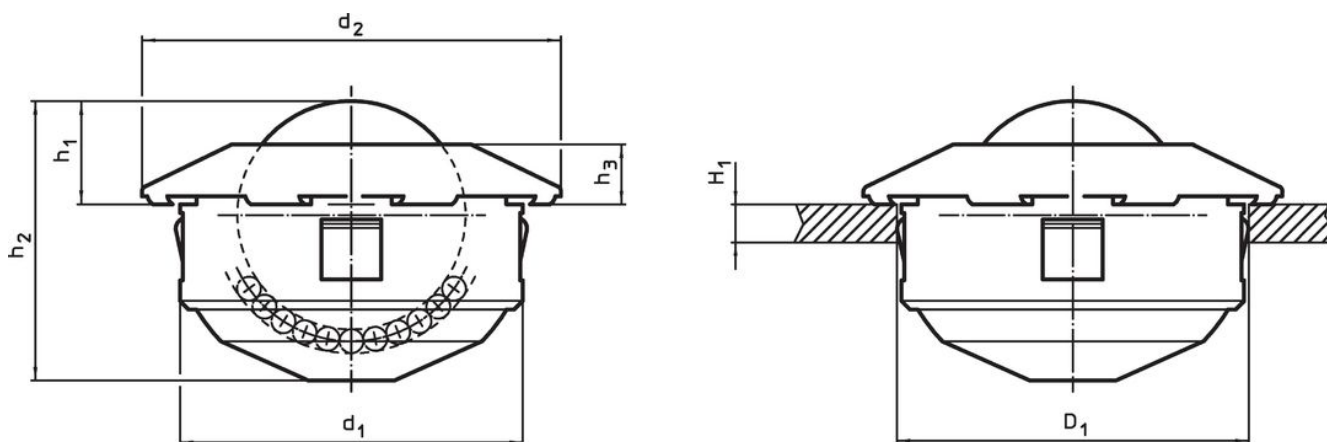
#### 볼

- 볼 베어링 스텝


### 조립

스프링이 부착된 걸쇠를 사용하여 로케이팅 홀의 큰 공차에 고정할 수 있다. 이 볼 캐스터는 작동면에서 쉽게 장착되고 해체된다. 경사진 캡모양 때문에 조립 맨드릴 EH 22750.을 사용해야 한다.



### 그림



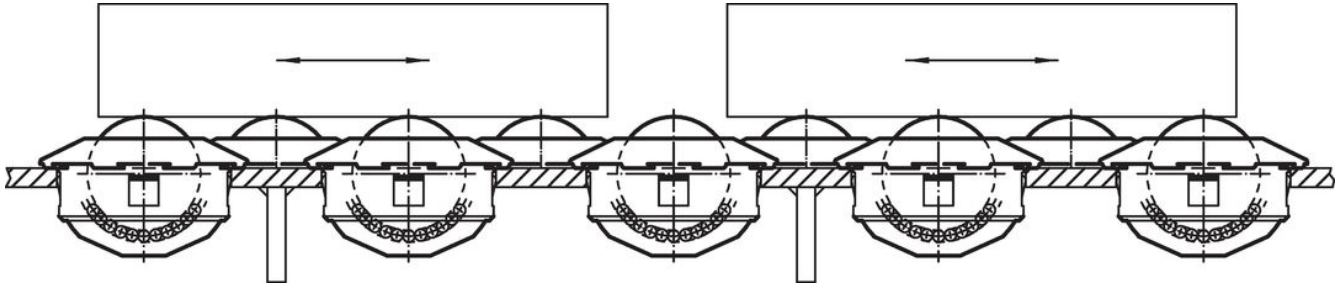
### 주문 정보

d <sub>1</sub>	볼 직경	d <sub>2</sub>	치수 h <sub>1</sub> ±0,2 [mm]	h <sub>2</sub>	h <sub>3</sub>	H <sub>1</sub> 최소 [mm]	위치 홀 D <sub>1</sub> [mm]	동적 운 반 수치 C [N]	 [g]	제품 번호.
-0,13										
24	15	31	9,5	20,5	5,5	1,5	24	500	42	22750.0104

### 액세서리

	해당 볼 캐스터 [mm]	 [g]	제품 번호.
	24	451	22750.0144
	36	480	22750.0148
	45	503	22750.0152

적용 예



규정 준수

RoHS 준수

지침 2011/65/EU 및 지침 2015/863 준수

SVHC재질을 미포함

0.1% w/w 이상 함유된 SVHC 물질 없음 - 2024년 1월 23일 SVHC 목록.

식수안전 및 특성물질 관리법 물질들을 포함하지 않음

식수안전 및 특성물질 관리법 물질들이 포함되어 있지 않음

<https://www.P65Warnings.ca.gov/>

분쟁 광물 포함하지 않음

이 제품은 탄탈륨, 주석, 금 또는 텅스텐 등 민주 공화국 또는 인접 국가에서 "분쟁 광물"로 지정된 물질을 포함하지 않습니다.