

볼 캐스터·얇은 스틸 케이스

22750.0042



제품 설명

볼 캐스터는 이송 시스템의 모듈로써, 포장 시설의 작업에 적용될 수 있다. 예를 들어, 어떠한 제품의 이송 및 회전을 쉽게 조정할 수 있게 도와준다. $d_1 = 36$ 부터 이물질들을 막아주기 위해 펠트 실이 되어 있다.

재질

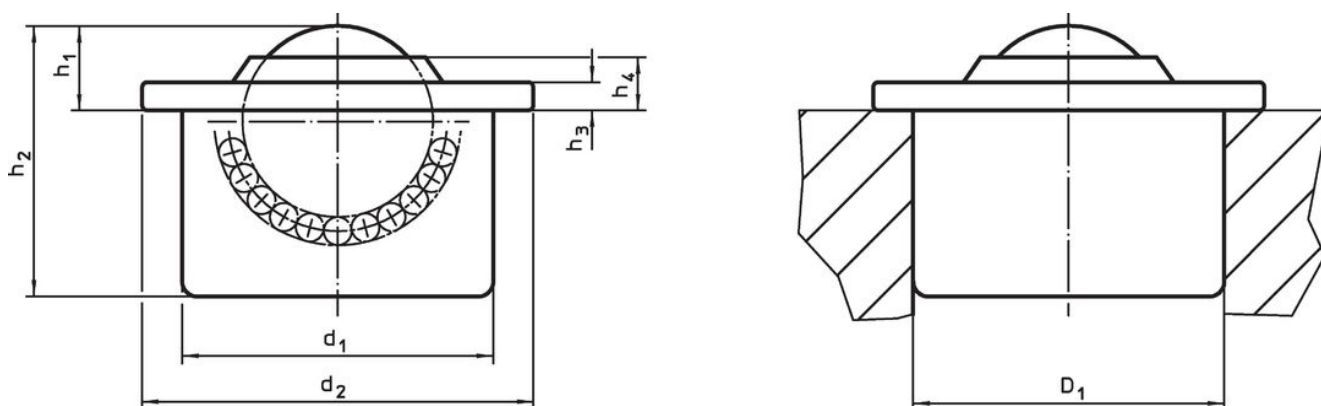
- 캡**
- 스테인리스 스틸
- 케이스**
- 스테인리스 스틸
- 볼**
- 스테인리스 스틸

더 많은 정보


추가 제품

- 공차 링

그림



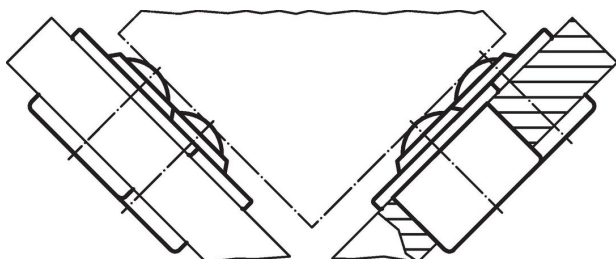
주문 정보

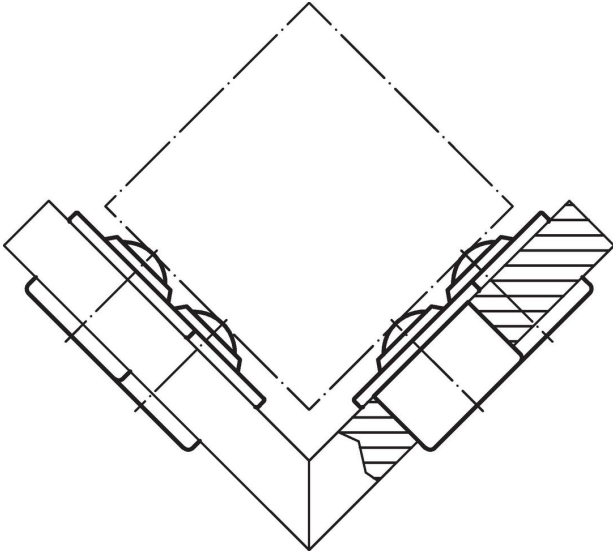
d_1 $\pm 0,055$	볼 직경	d_2	치수				위치 홀 D_1 ¹⁾ $+0,03$ [mm]	동적인 반 수치 C [N]	 [g]	제품 번호 ²⁾
			h_1 $\pm 0,15$ [mm]	h_2	h_3	h_4				
18	12	23	7,4	15,5	2	4,3	17,97	180	17	22750.0042

¹⁾ 2mm 강판 / 5mm 알루미늄 (압력 맞춤)에 대한 참조 값

²⁾ 펠트 실 없음

적용 예





규정 준수

RoHS 준수

지침 2011/65/EU 및 지침 2015/863 준수

SVHC 재질을 미포함

0.1% w/w 이상 함유된 SVHC 물질 없음 - 2024년 6월 27일 SVHC 목록.

식수안전 및 독성물질 관리법 물질을 포함하지 않음

식수안전 및 독성물질 관리법 물질들이 포함되어 있지 않음

<https://www.P65Warnings.ca.gov/>

분쟁 광물 포함하지 않음

이 제품은 탄탈륨, 주석, 금 또는 텅스텐 등 민주 공화국 또는 인접 국가에서 "분쟁 광물"로 지정된 물질을 포함하지 않습니다.