

## 볼 캐스터 · 얇은 스틸 케이스

22750.0022



### 제품 설명

볼 캐스터는 이송 시스템의 모듈로써, 포장 시설의 작업에 적용될 수 있다. 예를 들어, 어떠한 제품의 이송 및 회전을 쉽게 조정할 수 있게 도와준다.  $d_1 = 36$  부터 이물질들을 막아주기 위해 펠트 실이 되어 있다.

### 재질

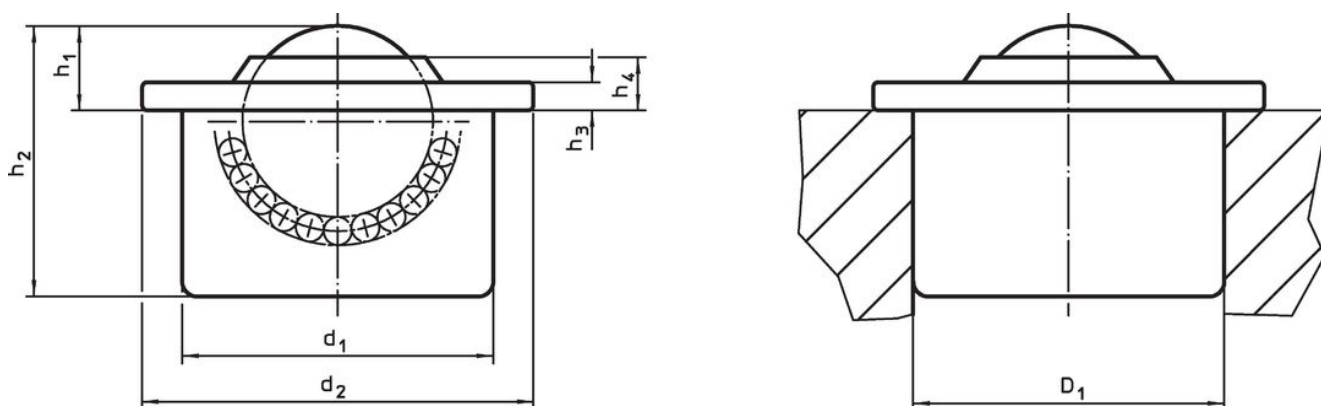
- 캡**
- 스틸, 아연 도금처리
- 케이스**
- 스틸, 아연 도금처리
- 볼**
- 스테인리스 스틸

### 더 많은 정보

#### 추가 제품

- 공차 링

### 그림



### 주문 정보

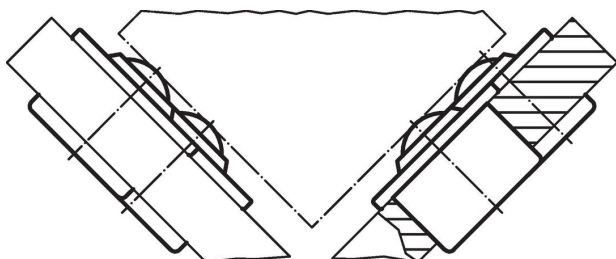
d <sub>1</sub> ±0,055	볼 직경	d <sub>2</sub>	치수				위치 홀 D <sub>1</sub> <sup>1)</sup> +0,03 [mm]	동적인 반 수치 C [N]	[g]	제품 번호 <sup>2)</sup>
			h <sub>1</sub> ±0,15 [mm]	h <sub>2</sub>	h <sub>3</sub>	h <sub>4</sub>				
18	12	23	7,4	15,5	2	4,3	17,97	180	18	22750.0022

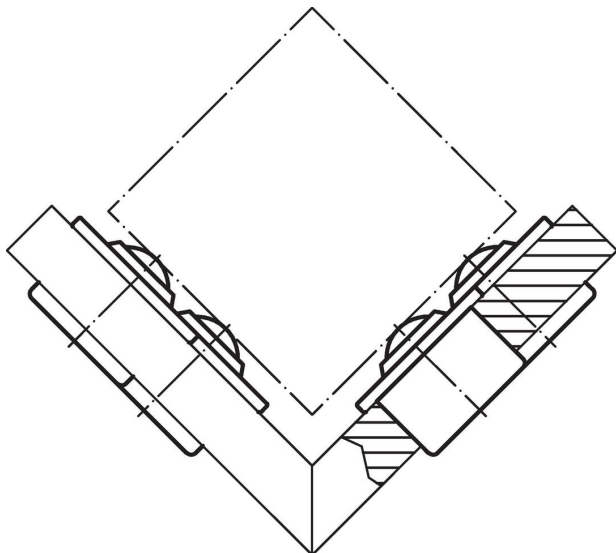
아연-코팅된 전 부품, 스테인리스 스틸 볼

<sup>1)</sup> 2mm 강판 / 5mm 알루미늄 (압력 맞춤)에 대한 참조 값

<sup>2)</sup> 펠트 실 없음

### 적용 예





#### 규정 준수

##### RoHS 준수

지침 2011/65/EU 및 지침 2015/863 준수

##### SVHC 재질을 미포함

0.1% w/w 이상 함유된 SVHC 물질 없음 - 2024년 6월 27일 SVHC 목록.

##### 식수안전 및 독성물질 관리법 물질을 포함하지 않음

식수안전 및 독성물질 관리법 물질들이 포함되어 있지 않음

<https://www.P65Warnings.ca.gov/>

##### 분쟁 광물 포함하지 않음

이 제품은 탄탈륨, 주석, 금 또는 텅스텐 등 민주 공화국 또는 인접 국가에서 "분쟁 광물"로 지정된 물질을 포함하지 않습니다.