

## 볼 캐스터·얇은 스틸 케이스

22750.0012



### 제품 설명

볼 캐스터는 이송 시스템의 모듈로써, 포장 시설의 작업에 적용될 수 있다. 예를 들어, 어떠한 제품의 이송 및 회전을 쉽게 조정할 수 있게 도와준다.  $d_1 = 36$  부터 이물질들을 막아주기 위해 펠트 실이 되어 있다.

### 재질

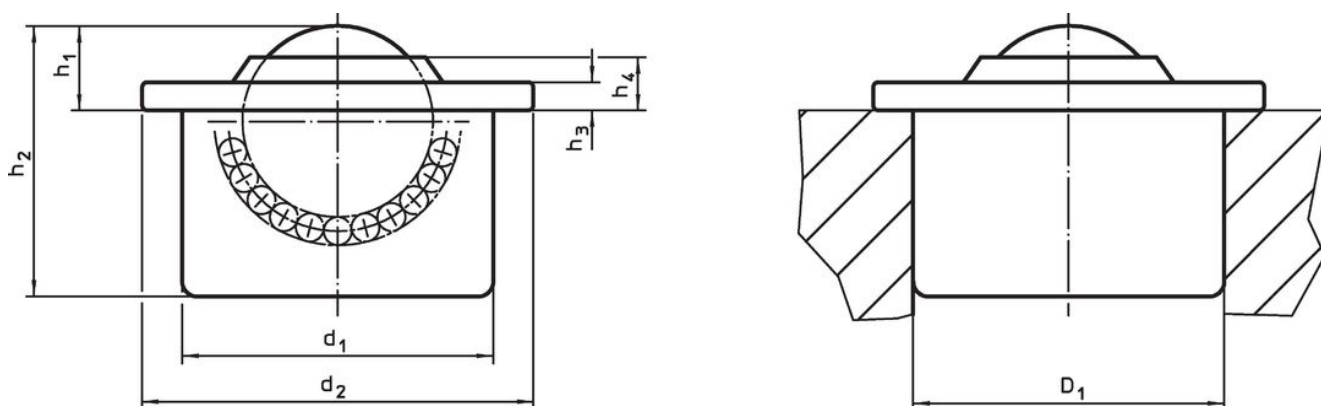
- 캡**
- 스틸, 아연 도금처리
- 케이스**
- 스틸, 아연 도금처리
- 볼**
- 볼 베어링 스틸

### 더 많은 정보

#### 추가 제품

- 공차 링

### 그림

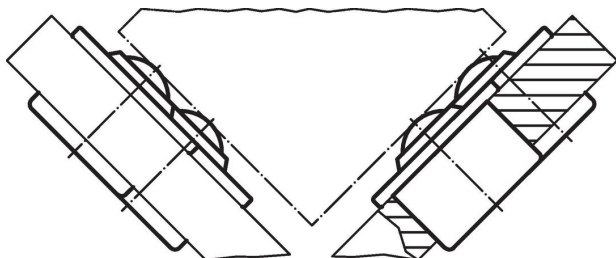


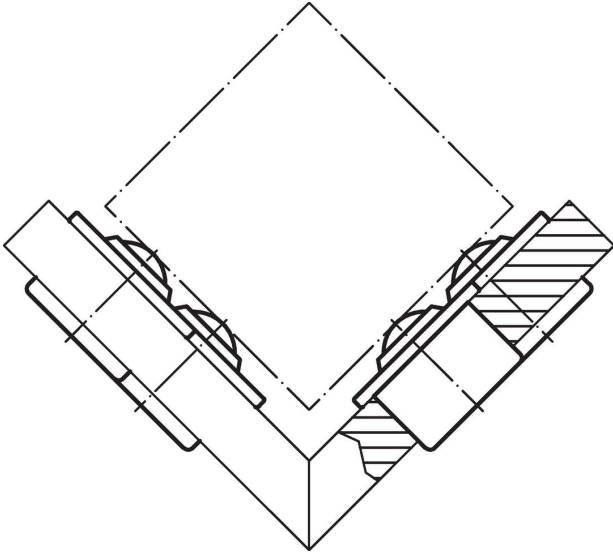
### 주문 정보

| d <sub>1</sub><br>±0,08 | 볼 직경 | d <sub>2</sub> | 치수                             |                |                |                | 위치 홀<br>D <sub>1</sub> <sup>1)</sup><br>+0,05<br>[mm] | 동적 운반 수치 C<br>[N] | [g] | 제품 번호      |
|-------------------------|------|----------------|--------------------------------|----------------|----------------|----------------|---|-------------------|-----|------------|
|                         |      |                | h <sub>1</sub><br>±0,3<br>[mm] | h <sub>2</sub> | h <sub>3</sub> | h <sub>4</sub> |   |                   |     |            |
| 아연-코팅된 캡과 하우징           |      |                |                                |                |                |                |   |                   |     |            |
| 45                      | 30   | 55             | 13,8                           | 37,5           | 3,7            | 7,9            | 44,85   | 2500              | 277 | 22750.0012 |

<sup>1)</sup> 2mm 강판 / 5mm 알루미늄 (압력 맞춤)에 대한 참조 값

### 적용 예





### 규정 준수

#### RoHS 준수

지침 2011/65/EU 및 지침 2015/863 준수

#### SVHC 재질을 미포함

0.1% w/w 이상 함유된 SVHC 물질 없음 - 2024년 1월 23일 SVHC 목록.

#### 식수안전 및 독성물질 관리법 물질을 포함하지 않음

식수안전 및 독성물질 관리법 물질들이 포함되어 있지 않음

<https://www.P65Warnings.ca.gov/>

#### 분쟁 광물 포함하지 않음

이 제품은 탄탈륨, 주석, 금 또는 텅스텐 등 민주 공화국 또는 인접 국가에서 "분쟁 광물"로 지정된 물질을 포함하지 않습니다.