

## 셀프-얼라이닝 패드 · 자체 위치 복구 (self-resetting)

22731.0728



### 제품 설명

셀프 얼라이닝 패드는 고정, 써포트, 스러스트 패드로 사용하거나 클램핑 부품에 고정하여 사용. 셀프 얼라이닝 패드의 접촉면은 사용 후 처음 위치의 평행 위치로 재조정 된다. 이는 잘못된 각도로 가공물이 클램핑 되는 것을 방지한다.

### 재질

#### 스프링 엘레먼트

- 열가소성수지(플라스틱) PUR

#### 볼

- 볼 베어링 스틸, 경화처리, 밝은색

#### 몸체

- 열처리 스틸, 열처리, 인산염 처리

### 더 많은 정보

#### 참조

회전되지 않는 볼.

표시된 로딩력은 스틸과 스텐레스 스틸에도 적용 가능.

### 그림

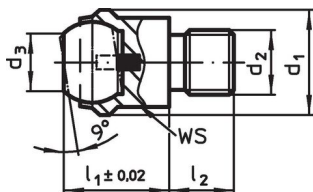


그림 1

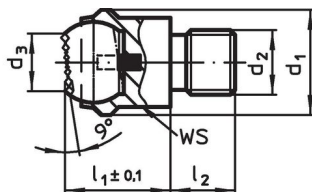


그림 2

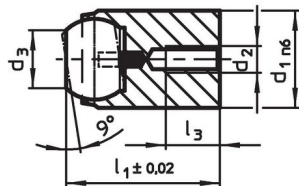


그림 3

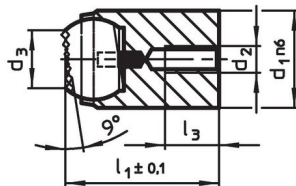


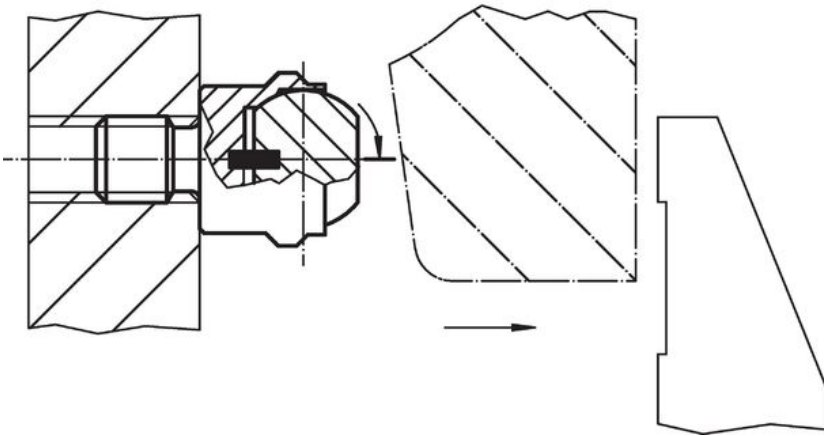
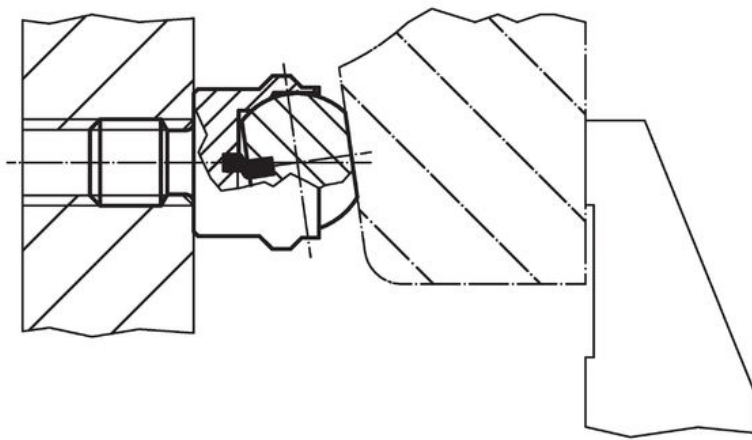
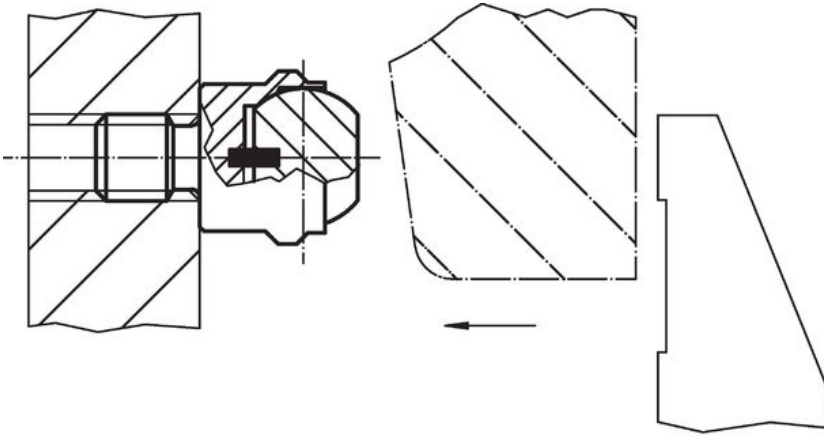
그림 4

### 주문 정보

치수			l <sub>1</sub>	l <sub>3</sub> 최대	볼 직경	위치 홀		정적 하중에 대한 부하 용량 <sup>1)</sup> 최대	조임 토크 최대	[g]	제품 번호
d <sub>1</sub> n6	d <sub>2</sub>	d <sub>3</sub>				Ø H7	깊이 최소				
[mm]						[mm]					
28	M5	20	34	6	25	28	22	90	6	150	22731.0728

<sup>1)</sup> 최소홈 깊이가 유지될 때만 적용.

적용 예



## 규정 준수

### RoHS 준수

지침 2011/65/EU 및 지침 2015/863 준수

### SVHC재질을 미포함

0.1% w/w 이상 함유된 SVHC 물질 없음 - 2024년 1월 23일 SVHC 목록.

### 식수안전 및 독성물질 관리법 물질을 포함하지 않음

식수안전 및 독성물질 관리법 물질들이 포함되어 있지 않음

<https://www.P65Warnings.ca.gov/>

### 분쟁 광물 포함하지 않음

이 제품은 탄탈륨, 주석, 금 또는 텅스텐 등 민주 공화국 또는 인접 국가에서 "분쟁 광물"로 지정된 물질을 포함하지 않습니다.