

셀프-얼라이닝 패드 · 자체 위치 복구 (self-resetting)

22731.0452



제품 설명

셀프 얼라이닝 패드는 고정, 써포트, 스러스트 패드로 사용하거나 클램핑 부품에 고정하여 사용. 셀프 얼라이닝 패드의 접촉면은 사용 후 처음 위치의 평행 위치로 재조정 된다. 이는 잘못된 각도로 가공물이 클램핑 되는 것을 방지한다.

재질

스프링 엘레먼트

- 열가소성수지(플라스틱) PUR

볼

- 스텐레스 스틸 1.3541, 니켈도금

몸체

- 스텐레스 스틸 1.4057, 열처리

더 많은 정보

참조

회전되지 않는 볼.

표시된 로딩력은 스틸과 스텐레스 스틸에도 적용 가능.

그림

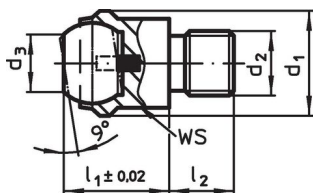


그림 1

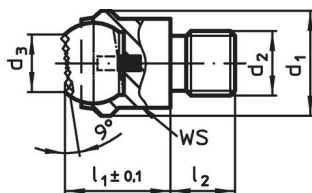


그림 2

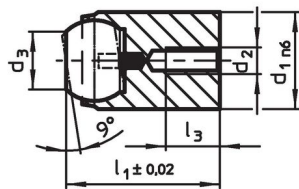


그림 3

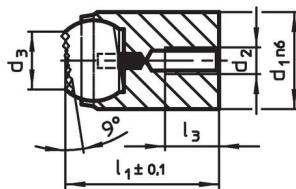


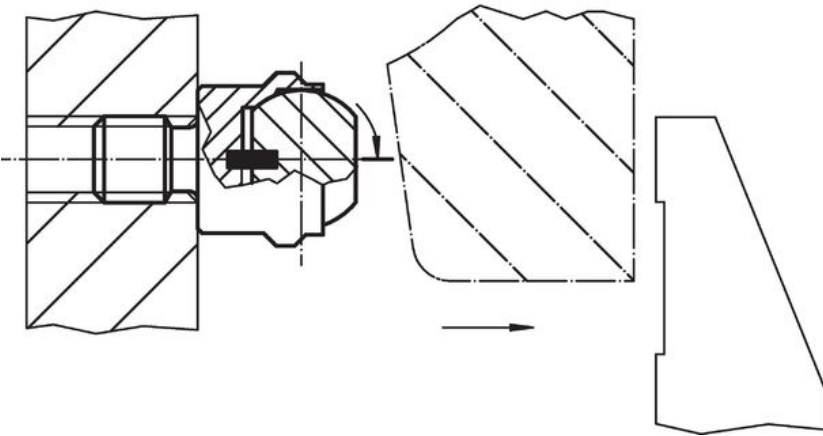
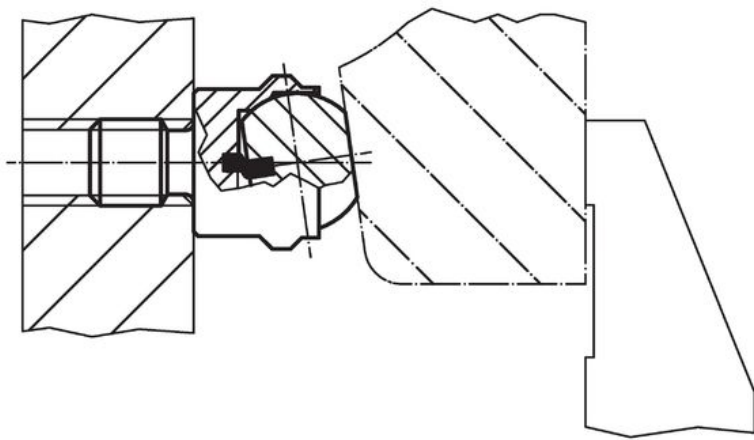
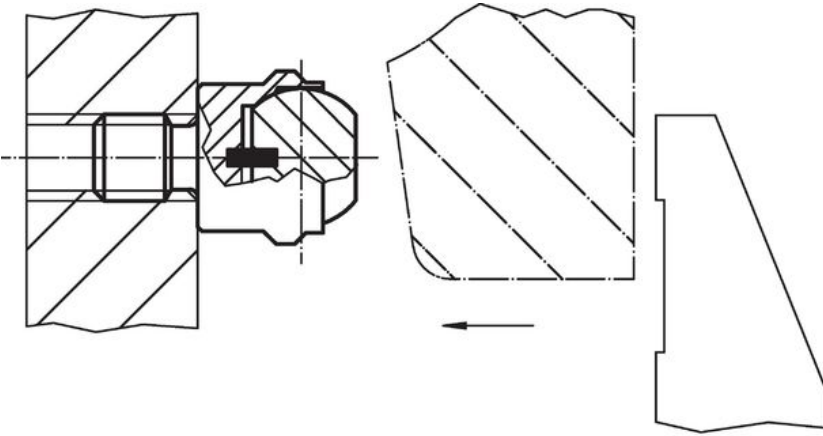
그림 4

주문 정보

d ₁ n6	d ₂	d ₃	치수		볼 직경	위치 홀		정적 하중에 대한 부하 용량 ¹⁾ 최대	조임 토크 최대	[g]	제품 번호
			l ₁	l ₃ 최대		Ø H7	깊이 최소				
[mm]											
위치 홀이 있음, 편평한 볼, 평면 - 그림 3, 스텐레스 스틸											
12	M3	7,2	17	3,2	10	12	12	10	1,3	13	22731.0452

¹⁾ 최소 홈 깊이가 유지될 때만 작용.

적용 예



규정 준수

RoHS 준수

지침 2011/65/EU 및 지침 2015/863 준수

SVHC재질을 미포함

0.1% w/w 이상 함유된 SVHC 물질 없음 - 2024년 1월 23일 SVHC 목록.

식수안전 및 독성물질 관리법 물질을 포함하지 않음

식수안전 및 독성물질 관리법 물질들이 포함되어 있지 않음

<https://www.P65Warnings.ca.gov/>

분쟁 광물 포함하지 않음

이 제품은 탄탈륨, 주석, 금 또는 텅스텐 등 민주 공화국 또는 인접 국가에서 "분쟁 광물"로 지정된 물질을 포함하지 않습니다.