

볼이 끝에 달린 스크류 · 머리 없음, 정교한 나사 22720.6273



제품 설명

위치 잡는 용도 혹은 일정하게 고르지 않은 표면을 클램핑, 조임 혹은 써포트 하는 데 사용.
정밀한 피치로서 정밀한 조정 가능.
움직이는 볼로 인하여 최대 하중을 전달.

재질

- 볼**
- 스테인레스 스틸, 경화처리
- 나사**
- 스테인레스 스틸 1.4305

더 많은 정보

참조

완전히 회전되는 볼.
스페셜 타입 별도 요청.

참조

나사 풀림 방지는 별도 요청. 부록 - 기술 자료 - 참조.

추가 제품

- 볼이 끝에 달린 스크류, 머리 없음, 회전되지 않는 볼
- 볼이 끝에 달린 스크류, 머리 없음, 등근볼
- 볼이 끝에 달린 스크류, 머리 없음, 편평한 볼

그림

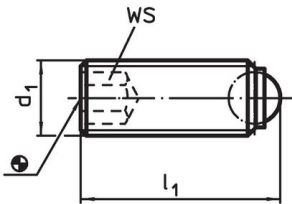


그림 1

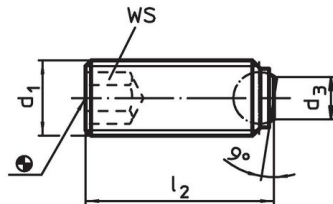


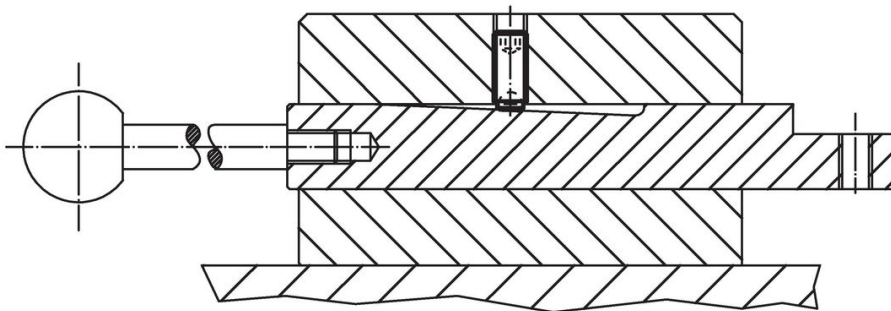
그림 2

주문 정보

d ₁	치수		볼 직경	WS [mm]	정적 하중에 대한 부하 용량 ¹⁾ 최대 [kN]	최대 [°C]	[g]	제품 번호.
	l ₂	d ₃						
평평한 볼, 평면 - 그림 2, 스테인리스 스틸								
M8 x 1	20	4,5	5,5	4	15	250	5,4	22720.6273

¹⁾ 표기된 하중은 스테인레스 스틸 재질에 해당되지 않음.

적용 예



규정 준수

RoHS 준수

지침 2011/65/EU 및 지침 2015/863 준수

SVHC재질을 미포함

0.1% w/w 이상 함유된 SVHC 물질 없음 - 2024년 1월 23일 SVHC 목록.

식수안전 및 독성물질 관리법 물질을 포함하지 않음

식수안전 및 독성물질 관리법 물질들이 포함되어 있지 않음

<https://www.P65Warnings.ca.gov/>

분쟁 광물 포함하지 않음

이 제품은 탄탈륨, 주석, 금 또는 텅스텐 등 민주 공화국 또는 인접 국가에서 "분쟁 광물"로 지정된 물질을 포함하지 않습니다.