

## 볼이 끝에 달린 스크류 · 머리 없음, 정교한 나사 22720.5240



### 제품 설명

위치를 잡는 용도 혹은 일정하게 고르지 않은 표면을 클램핑, 조임 혹은 써포트 하는 데 사용.  
정밀한 피치로서 정밀한 조정 가능.  
움직이는 볼로 인하여 최대 하중을 전달.

### 재질

- 볼**
- 볼 베어링 스틸, 경화처리
- 나사**
- 열처리 스틸, 1200 ±100 N/mm<sup>2</sup>

### 더 많은 정보

#### 참조

완전히 회전되는 볼.  
스페셜 타입 별도 요청.

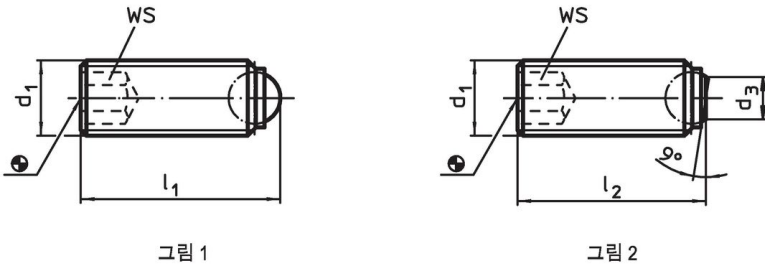
#### 참조

나사 풀림 방지는 별도 요청. 부록 - 기술 자료 - 참조.

#### 추가 제품

- 볼이 끝에 달린 스크류, 머리 없음, 회전되지 않는 볼
- 볼이 끝에 달린 스크류, 머리 없음, 등근볼
- 볼이 끝에 달린 스크류, 머리 없음, 편평한 볼

### 그림

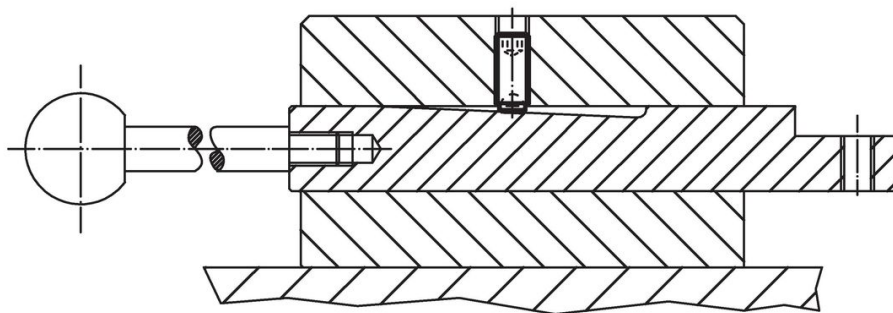


### 주문 정보

d <sub>1</sub>	치수 l <sub>2</sub> [mm]		d <sub>3</sub>	볼 직경	WS [mm]	정적 하중에 대한 부하 용량 <sup>1)</sup> 최대 [kN]	최대 [°C]	[g]	제품 번호.
평평한 볼, 평면 - 그림 2, 열처리 스틸									
M4 x 0,5	5,6		1,3	2,5	2	3,5	250	0,3	22720.5240

<sup>1)</sup> 표기된 하중은 스테인레스 스틸 재질에 해당되지 않음.

### 적용 예



## 규정 준수

### RoHS 준수

납 성분 포함 - 예외조항 6a / 6b / 6c 준수

### 0.1% w/w 이상 함유된 SVHC 물질 포함

납 성분 포함 - 2024년 6월 27일 SVHC 목록

### 식수안전 및 독성물질 관리법 물질 포함



납은 노출로 인해 암과 생식 기능에 해를 끼칠 수 있습니다

<https://www.P65Warnings.ca.gov/>

### 분쟁 광물 포함하지 않음

이 제품은 탄탈륨, 주석, 금 또는 텅스텐 등 민주 공화국 또는 인접 국가에서 "분쟁 광물"로 지정된 물질을 포함하지 않습니다.