

볼이 끝에 달린 스크류 · 머리 없음, 편평한 볼

22720.0837



제품 설명

플라스틱 볼이 끝에 달린 스크류는 민감한 부품에 압력을 가할 경우 사용된다. 정확하게 평행하지 않은 표면을 클램프 하고, 조여주고, 지지해주는 데 사용. 움직이는 볼로 인하여 최대 하중을 전달.

재질

- 볼**
- 스테인레스 스틸, 경화처리
- 나사**
- 스테인레스 스틸 1.4305

더 많은 정보

참조

완전히 회전되는 볼.
스페셜 타입 별도 요청.

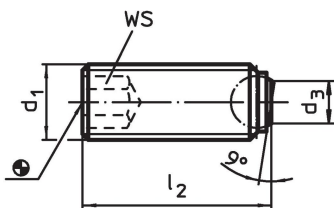
참조

나사 풀림 방지는 별도 요청. 부록 - 기술 자료 - 참조.

추가 제품

- 볼이 끝에 달린 스크류, 머리 없음, 회전되지 않는 볼
- 볼이 끝에 달린 스크류, 머리 없음, 정교한 나사
- 볼이 끝에 달린 스크류, 머리 없음, 짧은 형
- 볼이 끝에 달린 스크류, 머리 없음, 편평한 볼과 별모양 소켓

그림

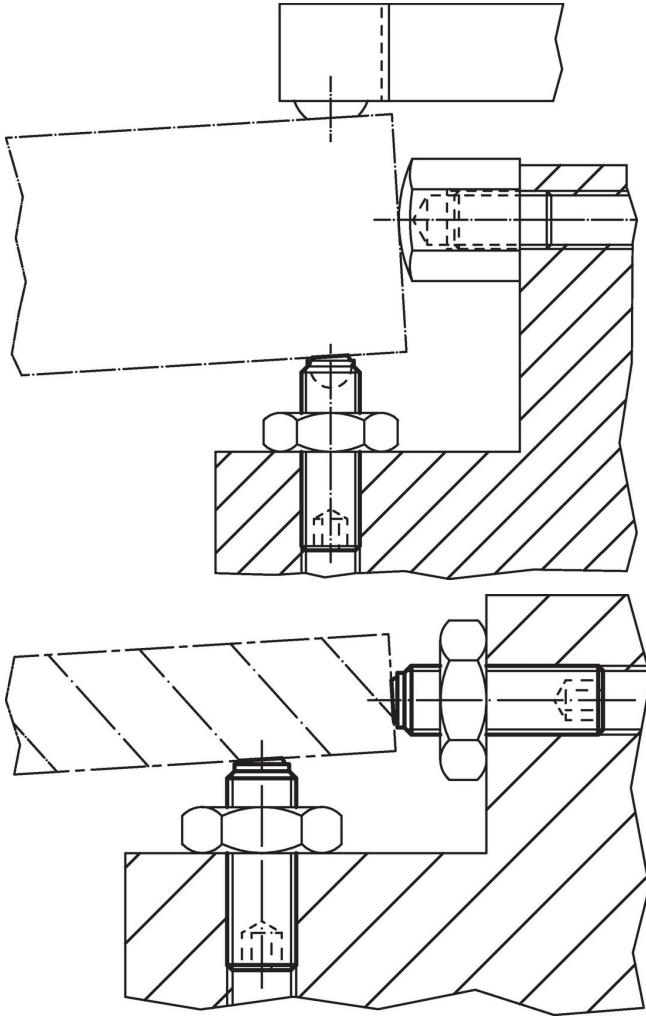


주문 정보

치수				WS	정적 하중에 대한 부하 용량 ¹⁾ 최대	최대 온도	중량	제품 번호
d ₁	l ₂	d ₃	볼 직경					
[mm]				[mm]	[kN]	[°C]	[g]	
평면, 스테인리스 스틸								
M5	19,5	2,2	3	2,5	4,5	250	2	22720.0837

¹⁾ 표기된 하중은 스테인레스 스틸 재질에 해당되지 않음 (플라스틱 볼 타입은 제외).

적용 예



규정 준수

RoHS 준수

지침 2011/65/EU 및 지침 2015/863 준수

SVHC 재질을 미포함

0.1% w/w 이상 함유된 SVHC 물질 없음 - 2024년 6월 27일 SVHC 목록.

식수안전 및 독성물질 관리법 물질을 포함하지 않음

식수안전 및 독성물질 관리법 물질들이 포함되어 있지 않음
<https://www.P65Warnings.ca.gov/>

분쟁 광물 포함하지 않음

이 제품은 탄탈륨, 주석, 금 또는 텅스텐 등 민주 공화국 또는 인접 국가에서 "분쟁 광물"로 지정된 물질을 포함하지 않습니다.