

## 볼이 끝에 달린 스크류 · 머리 없음, 등근볼

22720.0783



### 제품 설명

플라스틱 볼이 끝에 달린 스크류는 민감한 부품에 압력을 가할 경우 사용된다.  
위치를 잡는 용도 혹은 일정하게 고르지 않은 표면을 클램핑, 조임 혹은 써포트 하는 데 사용.

### 재질

- 볼**
- 스텐레스 스틸, 경화처리
- 나사**
- 스텐레스 스틸 1.4305

### 더 많은 정보

#### 참조

완전히 회전되는 볼.  
스페셜 타입 별도 요청.

#### 참조

나사 풀림 방지는 별도 요청. 부록 - 기술 자료 - 참조.

#### 추가 제품

- 볼이 끝에 달린 스크류, 머리 없음, 정교한 나사
- 볼이 끝에 달린 스크류, 머리 없음, 등근볼과 별모양 소켓

### 그림

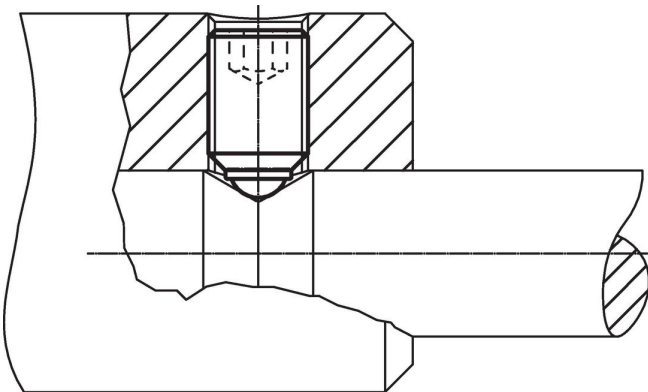


### 주문 정보

d <sub>1</sub>	치수 l <sub>1</sub> [mm]	볼 직경	WS [mm]	정적 하중에 대한 부하 용량 <sup>1)</sup> 최대 [kN]	최대 [°C]	[g]	제품 번호.
등근 볼, 스테인리스 스틸							
M8	17,2	5,5	4	15	250	4	22720.0783

<sup>1)</sup> 표기된 하중은 스테인리스 스틸 재질에 해당되지 않음 (플라스틱 볼 타입은 제외).

### 적용 예



## 규정 준수

### RoHS 준수

지침 2011/65/EU 및 지침 2015/863 준수

### SVHC재질을 미포함

0.1% w/w 이상 함유된 SVHC 물질 없음 - 2024년 6월 27일 SVHC 목록.

### 식수안전 및 독성물질 관리법 물질을 포함하지 않음

식수안전 및 독성물질 관리법 물질들이 포함되어 있지 않음

<https://www.P65Warnings.ca.gov/>

### 분쟁 광물 포함하지 않음

이 제품은 탄탈륨, 주석, 금 또는 텅스텐 등 민주 공화국 또는 인접 국가에서 "분쟁 광물"로 지정된 물질을 포함하지 않습니다.