

## 볼이 끝에 달린 스크류 · 머리 없음, 둥근볼

22720.0422



### 제품 설명

플라스틱 볼이 끝에 달린 스크류는 민감한 부품에 압력을 가할 경우 사용된다.  
위치를 잡는 용도 혹은 일정하게 고르지 않은 표면을 클램핑, 조임 혹은 써포트 하는 데 사용.

### 재질

- 볼**
- 열가소성 수지(플라스틱) POM, 흰색
- 나사**
- 열처리 스틸, 1200 ±100 N/mm<sup>2</sup>

### 더 많은 정보

#### 참조

완전히 회전되는 볼.  
스페셜 타입 별도 요청.

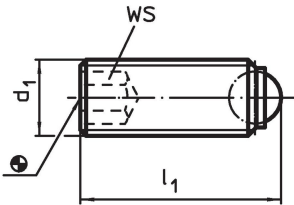
#### 참조

나사 풀림 방지는 별도 요청. 부록 - 기술 자료 - 참조.

#### 추가 제품

- 볼이 끝에 달린 스크류, 머리 없음, 정교한 나사
- 볼이 끝에 달린 스크류, 머리 없음, 둥근볼과 별모양 소켓

### 그림

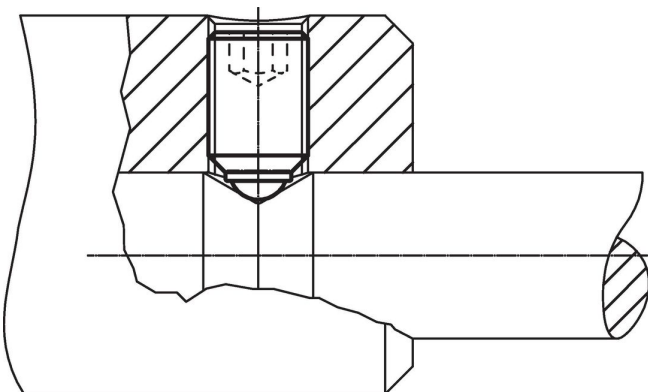


### 주문 정보

d <sub>1</sub>	치수		WS	정적 하중에 대한 부하 용량 <sup>1)</sup> 최대	온도		제품 번호
	l <sub>1</sub>	볼 직경			최소	최대	
	[mm]		[mm]	[kN]	[°C]		[g]
플라스틱 둥근 볼, 열처리 스틸							
M12	22	8,5	6	3	-30	80	8,8
							22720.0422

<sup>1)</sup> 표기된 하중은 스테인레스 스틸 재질에 해당되지 않음 (플라스틱 볼 타입은 제외).

### 적용 예



## 규정 준수

### RoHS 준수

납 성분 포함 - 예외조항 6a / 6b / 6c 준수

### 0.1% w/w 이상 함유된 SVHC 물질 포함

납 성분 포함 - 2024년 1월 23일 SVHC 목록

### 식수안전 및 독성물질 관리법 물질 포함



납은 노출로 인해 암과 생식 기능에 해를 끼칠 수 있습니다

<https://www.P65Warnings.ca.gov/>

### 분쟁 광물 포함하지 않음

이 제품은 탄탈륨, 주석, 금 또는 텅스텐 등 민주 공화국 또는 인접 국가에서 "분쟁 광물"로 지정된 물질을 포함하지 않습니다.