

볼이 끝에 달린 스크류 · 머리 없음, 둥근볼

22720.0263



제품 설명

플라스틱 볼이 끝에 달린 스크류는 민감한 부품에 압력을 가할 경우 사용된다.
위치를 잡는 용도 혹은 일정하게 고르지 않은 표면을 클램핑, 조임 혹은 써포트 하는 데 사용.

재질

- 볼**
- 열가소성 수지(플라스틱) POM, 흰색
- 나사**
- 스테인레스 스틸 1.4305

더 많은 정보

참조

완전히 회전되는 볼.
스페셜 타입 별도 요청.

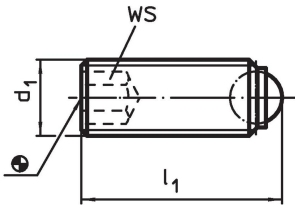
참조

나사 풀림 방지는 별도 요청. 부록 - 기술 자료 - 참조.

추가 제품

- 볼이 끝에 달린 스크류, 머리 없음, 정교한 나사
- 볼이 끝에 달린 스크류, 머리 없음, 둥근볼과 별모양 소켓

그림

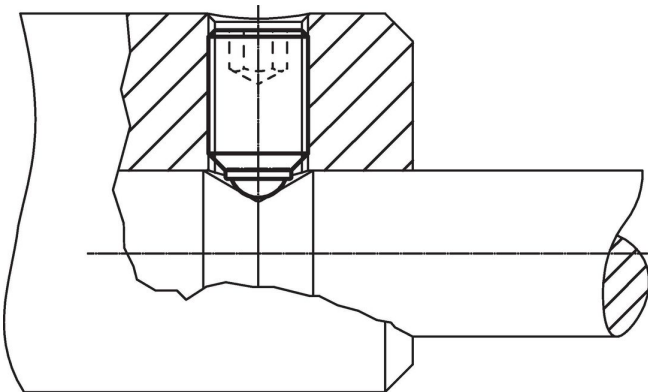


주문 정보

| d ₁ | 치수 | | WS | 정적 하중에 대한 부하 용량 ¹⁾ 최대 | 온도 | | [g] | 제품 번호 |
|---------------------|----------------|------|------|-------------------------------------|------|----|-----|------------|
| | l ₁ | 볼 직경 | | | 최소 | 최대 | | |
| [mm] | | | [mm] | [kN] | [°C] | | | |
| 플라스틱 둥근 볼, 스테인리스 스틸 | | | | | | | | |
| M5 | 10 | 3 | 2,5 | 0,5 | -30 | 80 | 0,7 | 22720.0263 |

¹⁾ 표기된 하중은 스테인레스 스틸 재질에 해당되지 않음 (플라스틱 볼 타입은 제외).

적용 예



규정 준수

RoHS 준수

지침 2011/65/EU 및 지침 2015/863 준수

SVHC재질을 미포함

0.1% w/w 이상 함유된 SVHC 물질 없음 - 2024년 6월 27일 SVHC 목록.

식수안전 및 독성물질 관리법 물질을 포함하지 않음

식수안전 및 독성물질 관리법 물질들이 포함되어 있지 않음

<https://www.P65Warnings.ca.gov/>

분쟁 광물 포함하지 않음

이 제품은 탄탈륨, 주석, 금 또는 텅스텐 등 민주 공화국 또는 인접 국가에서 "분쟁 광물"로 지정된 물질을 포함하지 않습니다.