

볼이 끝에 달린 스크류 · 머리 없음, 등근볼
 22720.0108



제품 설명

플라스틱 볼이 끝에 달린 스크류는 민감한 부품에 압력을 가할 경우 사용된다.
 위치를 잡는 용도 혹은 일정하게 고르지 않은 표면을 클램핑, 조임 혹은 써포트 하는 데 사용.

재질

- 볼
- 볼 베어링 스틸, 경화처리
- 나사
- 열처리 스틸, 1200 ±100 N/mm²

더 많은 정보

참조

완전히 회전되는 볼.
 스페셜 타입 별도 요청.

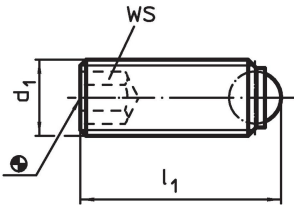
참조

나사 풀림 방지는 별도 요청. 부록 - 기술 자료 - 참조.

추가 제품

- 볼이 끝에 달린 스크류, 머리 없음, 정교한 나사
- 볼이 끝에 달린 스크류, 머리 없음, 등근볼과 별모양 소켓

그림

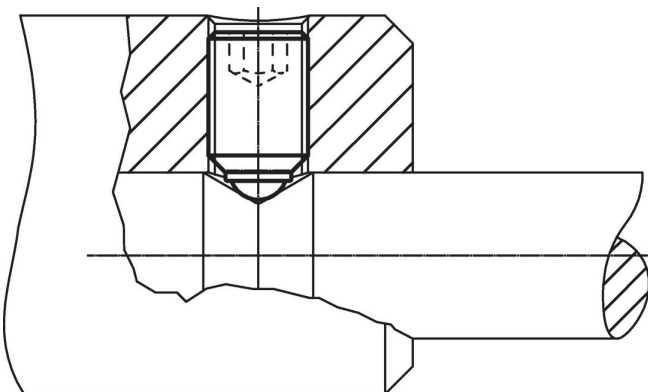


주문 정보

d ₁	치수 l ₁ [mm]	볼 직경	WS [mm]	정적 하중에 대한 부하 용량 ¹⁾ 최대 [kN]	최대 [°C]	[g]	제품 번호.
등근 볼, 열처리 스틸							
M10	41,7	7	5	20	250	18	22720.0108

¹⁾ 표기된 하중은 스텐레스 스틸 재질에 해당되지 않음 (플라스틱 볼 타입은 제외).

적용 예



규정 준수

RoHS 준수

납 성분 포함 - 예외조항 6a / 6b / 6c 준수

0.1% w/w 이상 함유된 SVHC 물질 포함

납 성분 포함 - 2024년 1월 23일 SVHC 목록

식수안전 및 독성물질 관리법 물질 포함



납은 노출로 인해 암과 생식 기능에 해를 끼칠 수 있습니다

<https://www.P65Warnings.ca.gov/>

분쟁 광물 포함하지 않음

이 제품은 탄탈륨, 주석, 금 또는 텅스텐 등 민주 공화국 또는 인접 국가에서 "분쟁 광물"로 지정된 물질을 포함하지 않습니다.