

볼이 끝에 달린 스크류 · 머리 있음, 둥근 볼
 22710.0794



제품 설명

위치를 잡는 용도 혹은 일정하게 고르지 않은 표면을 클램핑, 조임 혹은 써포트 하는 데 사용.

재질

- 볼
- 스테인레스 스틸, 경화처리
- 나사
- 스테인레스 스틸 1.4305

더 많은 정보

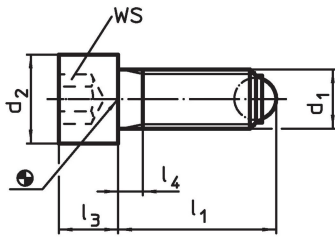
참조

스페셜 타입 별도 요청.

참조

나사 풀림 방지는 별도 요청. 부록 - 기술 자료 - 참조.

그림

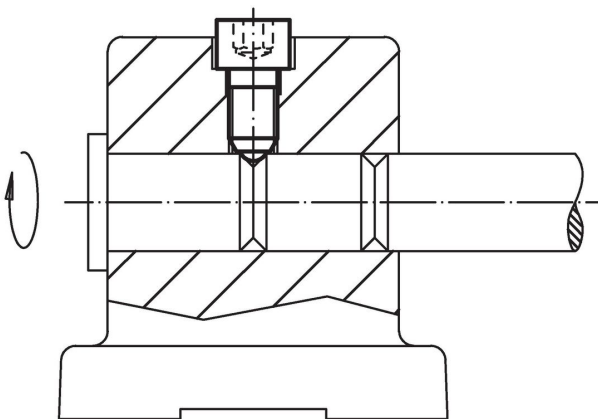


주문 정보

| d ₁ | l ₁ | 치수 d ₂ | l ₃ | l ₄ | 볼 직경 | WS [mm] | 정적 하중에 대 한 부하 용량 ¹⁾ 최대 [kN] | 📦 [g] | 제품 번호. |
|----------------|----------------|----------------------|----------------|----------------|------|------------|---|----------|------------|
| [mm] | | | | | | | | | |
| 둥근 볼, 스테인리스 스틸 | | | | | | | | | |
| M16 | 63,3 | 24 | 16 | 6 | 12 | 14 | 60 | 122 | 22710.0794 |

¹⁾ 표기된 하중은 스테인레스 스틸 재질에 해당되지 않음.

적용 예



규정 준수

RoHS 준수

지침 2011/65/EU 및 지침 2015/863 준수

SVHC재질을 미포함

0.1% w/w 이상 함유된 SVHC 물질 없음 - 2024년 1월 23일 SVHC 목록.

식수안전 및 독성물질 관리법 물질을 포함하지 않음

식수안전 및 독성물질 관리법 물질들이 포함되어 있지 않음

<https://www.P65Warnings.ca.gov/>

분쟁 광물 포함하지 않음

이 제품은 탄탈륨, 주석, 금 또는 텅스텐 등 민주 공화국 또는 인접 국가에서 "분쟁 광물"로 지정된 물질을 포함하지 않습니다.