

## 볼이 끝에 달린 스크류 · 머리 있음, 둥근 볼 22710.0124



### 제품 설명

위치를 잡는 용도 혹은 일정하게 고르지 않은 표면을 클램핑, 조임 혹은 서포트 하는 데 사용.

### 재질

- 볼**
- 볼 베어링 스틸, 경화처리
- 나사**
- 열처리 스틸,  $1200 \pm 100 \text{ N/mm}^2$

### 더 많은 정보

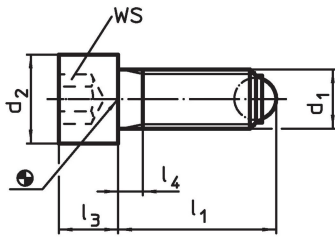
#### 참조

스페셜 타입 별도 요청.

#### 참조

나사 풀림 방지는 별도 요청. 부록 - 기술 자료 - 참조.

### 그림

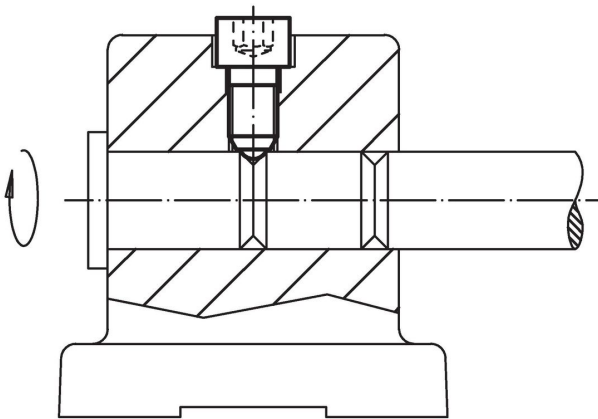


### 주문 정보

d <sub>1</sub>	l <sub>1</sub>	d <sub>2</sub>	치수 l <sub>3</sub>	l <sub>4</sub>	볼 직경	WS [mm]	정적 하중에 대한 부하 용량 <sup>1)</sup> 최대 [kN]	중량 [g]	제품 번호
			[mm]						
<b>둥근 볼, 열처리 스틸</b>									
M12	52	18	12	5	8,5	10	30	52	22710.0124

<sup>1)</sup> 표기된 하중은 스테인레스 스틸 재질에 해당되지 않음.

### 적용 예



## 규정 준수

### RoHS 준수

지침 2011/65/EU 및 지침 2015/863 준수

### SVHC재질을 미포함

0.1% w/w 이상 함유된 SVHC 물질 없음 - 2024년 1월 23일 SVHC 목록.

### 식수안전 및 독성물질 관리법 물질을 포함하지 않음

식수안전 및 독성물질 관리법 물질들이 포함되어 있지 않음

<https://www.P65Warnings.ca.gov/>

### 분쟁 광물 포함하지 않음

이 제품은 탄탈륨, 주석, 금 또는 텅스텐 등 민주 공화국 또는 인접 국가에서 "분쟁 광물"로 지정된 물질을 포함하지 않습니다.