

## 볼이 끝에 달린 스크류 · 머리 있음, 회전되지 않는 볼

22700.0202



### 제품 설명

정확하게 평행하지 않은 표면을 클램프 하고, 조여주고, 지지해주는 데 사용.  
움직이는 볼로 인하여 최대 하중을 전달.

### 재질

#### 볼

- 볼 베어링 스틸, 경화처리

#### 나사

- 열처리 스틸, 1200 ±100 N/mm<sup>2</sup>

### 더 많은 정보

#### 참조

참조: 스크류 나사 런아웃은 l<sub>4</sub> 고려되어야 함!  
회전되지 않는 볼.  
스페셜 타입 별도 요청.

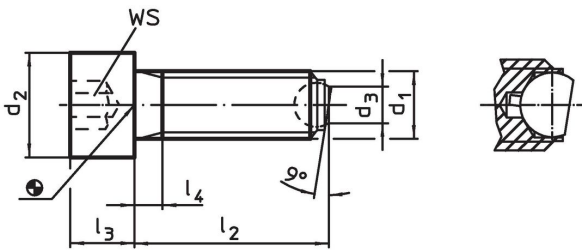
#### 참조

나사 풀림 방지는 별도 요청. 부록 - 기술 자료 - 참조.

#### 추가 제품

- 볼이 끝에 달린 스크류, 머리 있음, 편평한 볼

### 그림

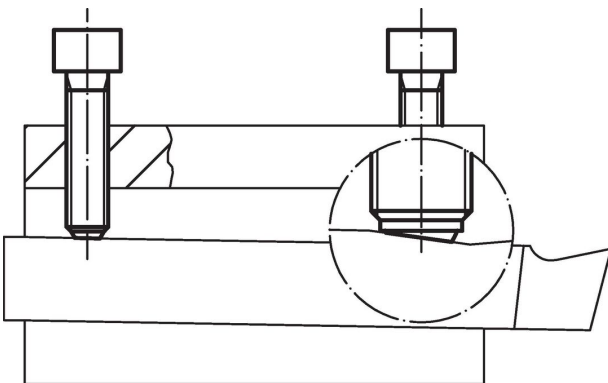


### 주문 정보

| d <sub>1</sub>      | l <sub>2</sub> | d <sub>2</sub> | 치수<br>d <sub>3</sub> | l <sub>3</sub> | l <sub>4</sub> | 볼 직경 | WS<br>[mm] | 정적 하중에 대<br>한 부하 용량 <sup>1)</sup><br>최대<br>[kN] | [g] | 제품 번호      |
|---------------------|----------------|----------------|----------------------|----------------|----------------|------|------------|---|-----|------------|
|                     |                |                | [mm]                 |                |                |      |            |   |     |            |
| 편평한 볼, 널링 면, 열처리 스틸 |                |                |                      |                |                |      |            |   |     |            |
| M10                 | 25             | 16             | 6                    | 10             | 4,5            | 7    | 8          | 12  | 24  | 22700.0202 |

<sup>1)</sup> 표기된 하중은 스테인레스 스틸 재질에 해당되지 않음.

### 적용 예





#### 규정 준수

##### RoHS 준수

지침 2011/65/EU 및 지침 2015/863 준수

##### SVHC 재질을 미포함

0.1% w/w 이상 함유된 SVHC 물질 없음 - 2024년 1월 23일 SVHC 목록.

##### 식수안전 및 독성물질 관리법 물질을 포함하지 않음

식수안전 및 독성물질 관리법 물질들이 포함되어 있지 않음

<https://www.P65Warnings.ca.gov/>

##### 분쟁 광물 포함하지 않음

이 제품은 탄탈륨, 주석, 금 또는 텅스텐 등 민주 공화국 또는 인접 국가에서 "분쟁 광물"로 지정된 물질을 포함하지 않습니다.