

## 볼이 끝에 달린 스크류 · 머리 있음, 회전되지 않는 볼

22700.0166



### 제품 설명

정확하게 평행하지 않은 표면을 클램프 하고, 조여주고, 지지해주는 데 사용.  
움직이는 볼로 인하여 최대 하중을 전달.

### 재질

#### 볼

- 볼 베어링 스틸, 경화처리

#### 나사

- 열처리 스틸, 1200 ±100 N/mm<sup>2</sup>

### 더 많은 정보

#### 참조

참조: 스크류 나사 런아웃은 l<sub>4</sub> 고려되어야 함!  
회전되지 않는 볼.  
스페셜 타입 별도 요청.

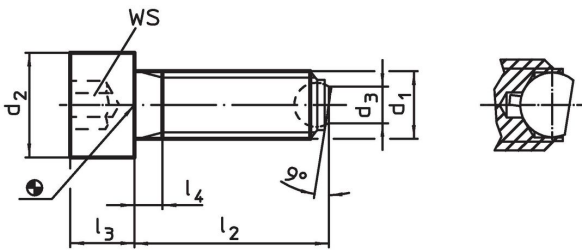
#### 참조

나사 풀림 방지는 별도 요청. 부록 - 기술 자료 - 참조.


#### 추가 제품

- 볼이 끝에 달린 스크류, 머리 있음, 편평한 볼

### 그림

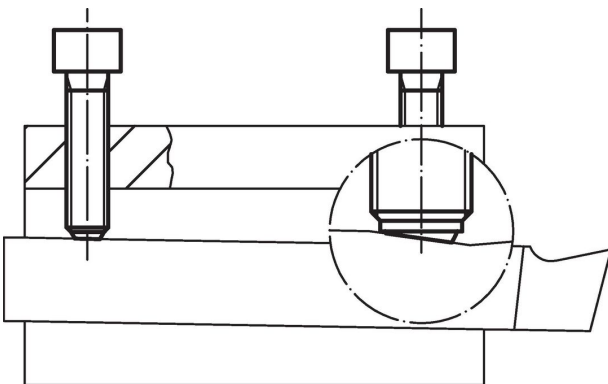


### 주문 정보

d <sub>1</sub>	l <sub>2</sub> ~	d <sub>2</sub>	치수 d <sub>3</sub> [mm]	l <sub>3</sub>	l <sub>4</sub>	볼 직경	WS [mm]	정적 하중 에 대한 부 하 용량 <sup>1)</sup> 최대 [kN]	 [g]	제품 번호
M16	80	24	10,7	16	36	12	14	36	153	22700.0166

<sup>1)</sup> 표기된 하중은 스테인레스 스틸 재질에 해당되지 않음.

### 적용 예





#### 규정 준수

##### RoHS 준수

지침 2011/65/EU 및 지침 2015/863 준수

##### SVHC 재질을 미포함

0.1% w/w 이상 함유된 SVHC 물질 없음 - 2024년 1월 23일 SVHC 목록.

##### 식수안전 및 독성물질 관리법 물질을 포함하지 않음

식수안전 및 독성물질 관리법 물질들이 포함되어 있지 않음

<https://www.P65Warnings.ca.gov/>

##### 분쟁 광물 포함하지 않음

이 제품은 탄탈륨, 주석, 금 또는 텅스텐 등 민주 공화국 또는 인접 국가에서 "분쟁 광물"로 지정된 물질을 포함하지 않습니다.