

볼이 끝에 달린 스크류 · 머리 있음, 회전되지 않는 볼 22700.0164



제품 설명

정확하게 평행하지 않은 표면을 클램프 하고, 조여주고, 지지해주는 데 사용.
움직이는 볼로 인하여 최대 하중을 전달.

재질

- 볼**
- 볼 베어링 스틸, 경화처리
- 나사**
- 열처리 스틸, 1200 ±100 N/mm²

더 많은 정보

참조

참조: 스크류 나사 런아웃은 l₄ 고려되어야 함!
회전되지 않는 볼.
스페셜 타입 별도 요청.

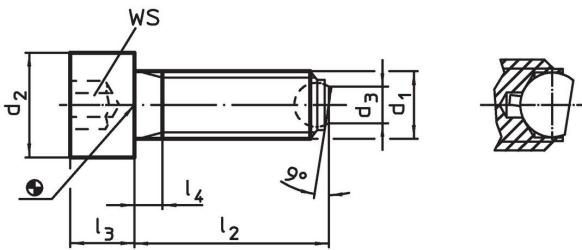
참조

나사 풀림 방지는 별도 요청. 부록 - 기술 자료 - 참조.

추가 제품

- 볼이 끝에 달린 스크류, 머리 있음, 편평한 볼

그림

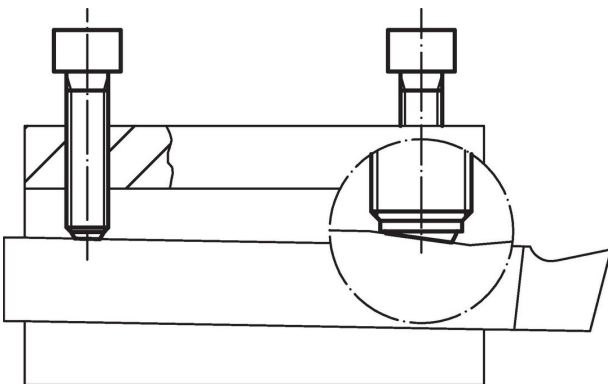


주문 정보

| d ₁ | l ₂ ~ | d ₂ | 치수 d ₃ | l ₃ | l ₄ | 볼 직경 | WS [mm] | 정적 하중 에 대한 부 하 용량 ¹⁾ 최대 [kN] | [g] | 제품 번호 |
|-------------------|---------------------|----------------|----------------------|----------------|----------------|------|------------|---|-----|------------|
| 편평한 볼, 평면, 열처리 스틸 | | | | | | | | | | |
| M16 | 60 | 24 | 10,7 | 16 | 6 | 12 | 14 | 36 | 121 | 22700.0164 |

¹⁾ 표기된 하중은 스테인레스 스틸 재질에 해당되지 않음.

적용 예





규정 준수

RoHS 준수

지침 2011/65/EU 및 지침 2015/863 준수

SVHC 재질을 미포함

0.1% w/w 이상 함유된 SVHC 물질 없음 - 2024년 1월 23일 SVHC 목록.

식수안전 및 독성물질 관리법 물질을 포함하지 않음

식수안전 및 독성물질 관리법 물질들이 포함되어 있지 않음

<https://www.P65Warnings.ca.gov/>

분쟁 광물 포함하지 않음

이 제품은 탄탈륨, 주석, 금 또는 텅스텐 등 민주 공화국 또는 인접 국가에서 "분쟁 광물"로 지정된 물질을 포함하지 않습니다.