

패드 · 조절형

22690.0632



제품 설명

조절형 클램핑 핀은 가공물을 써포트 하거나 스톱퍼로 사용 가능함.

재질

패드

- 열처리 스틸, 열처리, 재질 10.9, 흑색처리 / 표면 강화 처리

너트

- 열처리 스틸, 열처리, 재질 8.8 (ISO 4035), 흑색처리

그림

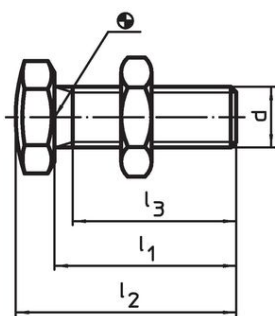


그림 1

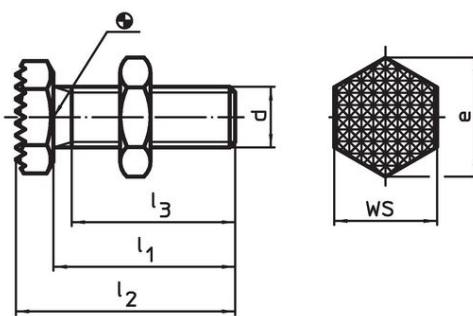

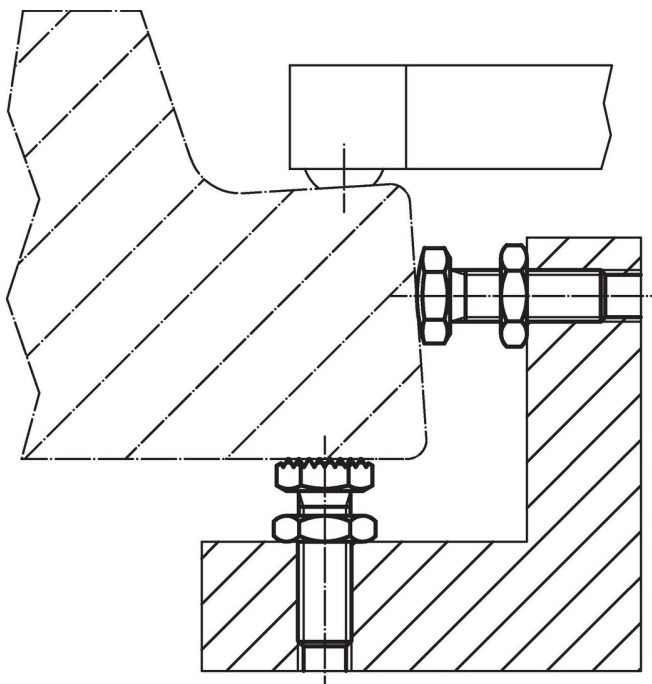


그림 2

주문 정보

| d | l ₁ ±1,5 | l ₂ ±1,5 | 치수 l ₃ 최소 | e | WS [mm] |  [g] | 제품 번호. |
|---------------|------------------------|------------------------|----------------------------|------|------------|----------------------------------------------------------------------------------------------|------------|
| 널링된 표면 - 그림 2 | | | | | | | |
| M12 | 35 | 42 | 29,7 | 21,9 | 19 | 49 | 22690.0632 |

적용 예



규정 준수

RoHS 준수

지침 2011/65/EU 및 지침 2015/863 준수

SVHC 재질을 미포함

0.1% w/w 이상 함유된 SVHC 물질 없음 - 2024년 1월 23일 SVHC 목록.

식수안전 및 독성물질 관리법 물질을 포함하지 않음

식수안전 및 독성물질 관리법 물질들이 포함되어 있지 않음
<https://www.P65Warnings.ca.gov/>

분쟁 광물 포함하지 않음

이 제품은 탄탈륨, 주석, 금 또는 텅스텐 등 민주 공화국 또는 인접 국가에서 "분쟁 광물"로 지정된 물질을 포함하지 않습니다.