

## 패드 · 널링형 혹은 포인트형

22680.0186



### 제품 설명

거친 표면의 가공물에 사용. 포인트 타입은 특히 주조 제품에 적합.  
주로 가공물을 써포트 하는데 쓰임.

### 재질

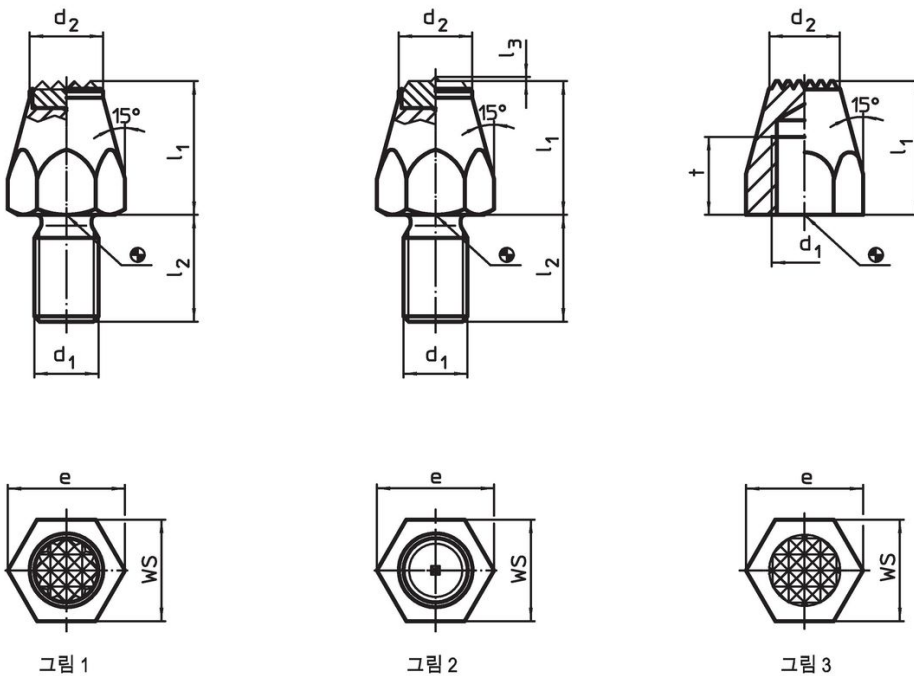
- 몸체
- 스틸, 표면 경화처리, 흑색처리

### 더 많은 정보


#### 추가 제품

- 핀

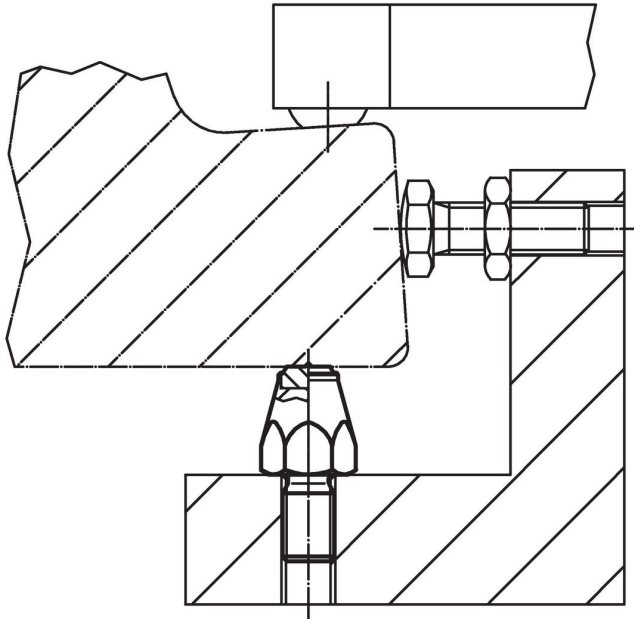
### 그림



### 주문 정보

$l_1$	$d_1$	치수 $t$ [mm]	$d_2$	$e$	WS [mm]	조임 토크 최대 [Nm]	 [g]	제품 번호
표면 경화처리, 널링 타입, 암나사 타입 - 그림 3								
30	M12	15	13	21,9	19	60	44	22680.0186

적용 예



규정 준수

RoHS 준수

납 성분 포함 - 예외조항 6a / 6b / 6c 준수

0.1% w/w 이상 함유된 SVHC 물질 포함

납 성분 포함 - 2024년 1월 23일 SVHC 목록

식수안전 및 독성물질 관리법 물질 포함



납은 노출로 인해 압과 생식 기능에 해를 끼칠 수 있습니다  
<https://www.P65Warnings.ca.gov/>

분쟁 광물 포함하지 않음

이 제품은 탄탈륨, 주석, 금 또는 텅스텐 등 민주 공화국 또는 인접 국가에서 "분쟁 광물"로 지정된 물질을 포함하지 않습니다.