

## 패드 · 널링형 혹은 포인트형

22680.0063



### 제품 설명

거친 표면의 가공물에 사용. 포인트 타입은 특히 주조 제품에 적합.  
주로 가공물을 써포트 하는데 쓰임.

### 재질

#### 인서트

- 초경, 포인트 타입

#### 몸체

- 열처리 스틸, 담금질, 흑색처리

### 더 많은 정보

#### 추가 제품

- 핀

### 그림

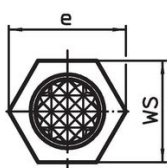
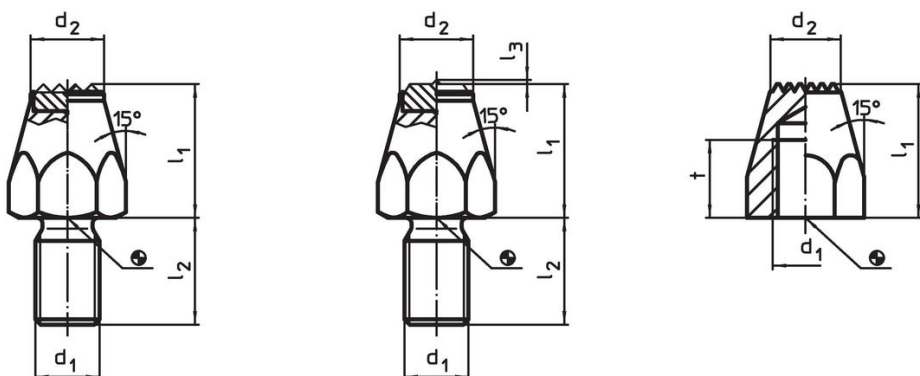


그림 1

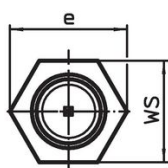


그림 2

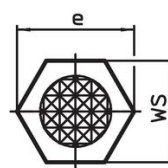

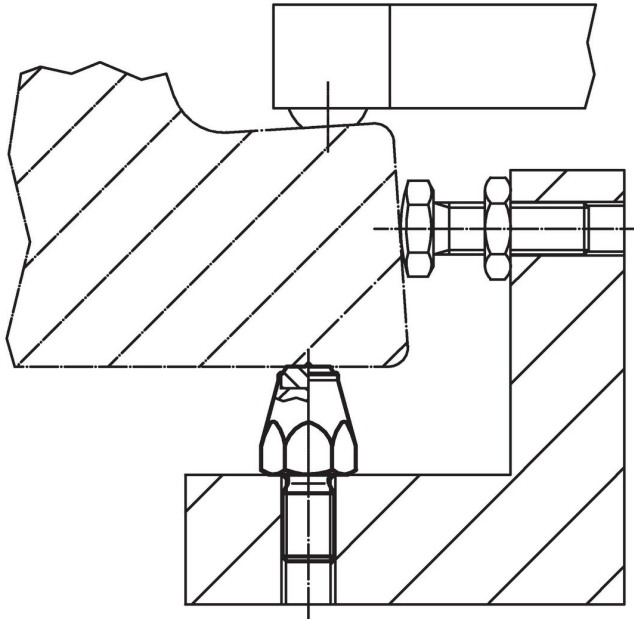


그림 3

### 주문 정보

$l_1$	$d_1$	$l_2$	치수 $l_3$ [mm]	$d_2$	$e$	WS [mm]	조임 토크 최대 [Nm]	 [g]	제품 번호
초경 인서트, 포인트 타입, 스티사 타입 - 그림 2									
10	M6	11	0,8	9,5	11,5	10	7	9,1	22680.0063

## 적용 예



## 규정 준수

### RoHS 준수

지침 2011/65/EU 및 지침 2015/863 준수

### SVHC 재질을 미포함

0.1% w/w 이상 함유된 SVHC 물질 없음 - 2024년 1월 23일 SVHC 목록.

### 식수안전 및 독성물질 관리법 물질을 포함하지 않음

식수안전 및 독성물질 관리법 물질들이 포함되어 있지 않음  
<https://www.P65Warnings.ca.gov/>

### 분쟁 광물 포함하지 않음

이 제품은 탄탈륨, 주석, 금 또는 텅스텐 등 민주 공화국 또는 인접 국가에서 "분쟁 광물"로 지정된 물질을 포함하지 않습니다.