

발 · DIN 6320 슷나사
22640.0061



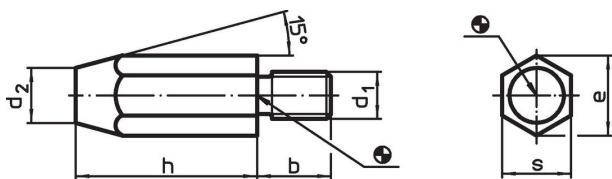
제품 설명

발은 제품의 착좌를 위한 부품 혹은 고정 스톱퍼로 활용될 수 있다.
외곡 없는 베어링 표면.

재질

- 열처리 스틸, 비경화처리, 흑색처리

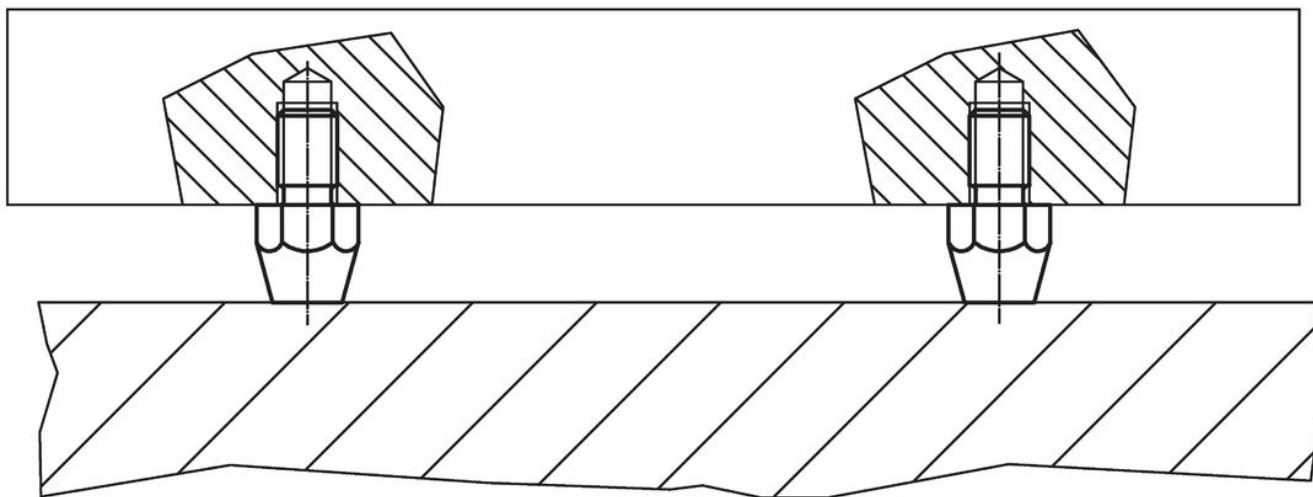
그림



주문 정보

h	d ₁	b	치수 d ₂ [mm]	e	s	조임 토크 최대 [Nm]	 [g]	제품 번호.
10	M6	11	8	11,5	10	7	7,8	22640.0061

적용 예



규정 준수

RoHS 준수

납 성분 포함 - 예외조항 6a / 6b / 6c 준수

0.1% w/w 이상 함유된 SVHC 물질 포함

납 성분 포함 - 2024년 1월 23일 SVHC 목록

식수안전 및 독성물질 관리법 물질 포함



납은 노출로 인해 암과 생식 기능에 해를 끼칠 수 있습니다

<https://www.P65Warnings.ca.gov/>

분쟁 광물 포함하지 않음

이 제품은 탄탈륨, 주석, 금 또는 텅스텐 등 민주 공화국 또는 인접 국가에서 "분쟁 광물"로 지정된 물질을 포함하지 않습니다.