

## 위치 핀 · 볼타입

22630.0670



### 제품 설명

볼타입 위치 핀은 가공물 삽입과 제거를 쉽게 해주고 클램핑을 잘못(사선으로) 하는 것을 방지함.

### 재질

- 스텐레스 스틸 1.4305, 연마처리, 표면 열처리

### 더 많은 정보

#### 추가 제품

- 위치 핀, DIN 6321
- 위치 핀, 홀이 있음 DIN 6321과 유사

### 그림

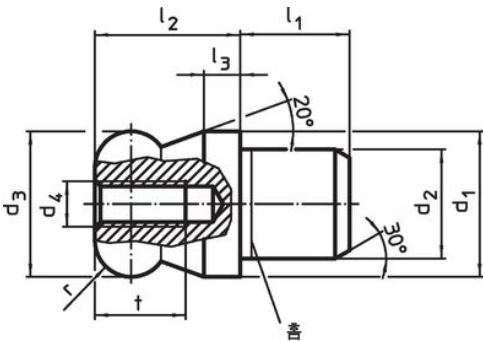


그림 1



그림 2

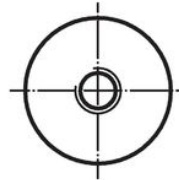
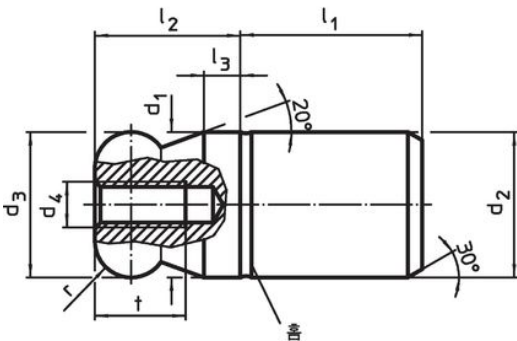
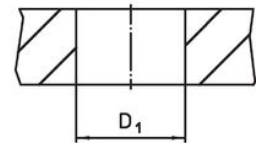


그림 3



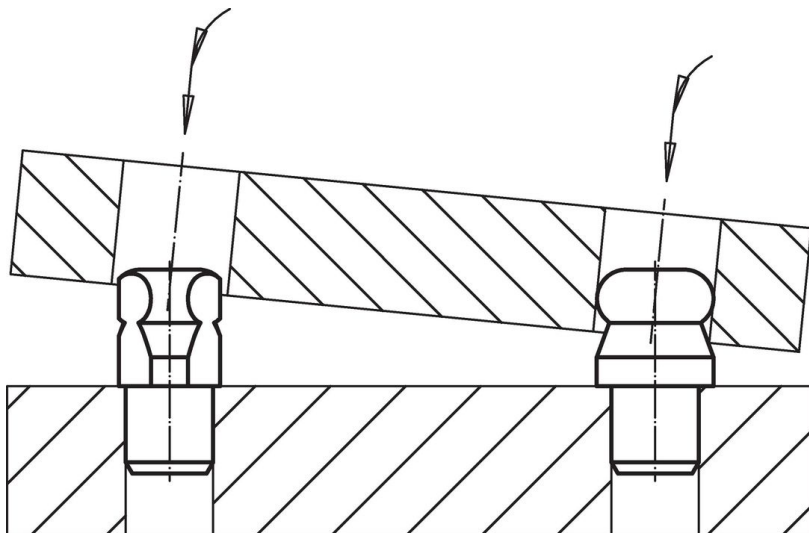
그림 4



주문 정보

d <sub>1</sub> g6	d <sub>2</sub> n6	d <sub>3</sub> -0,01 -0,05	d <sub>4</sub>	l <sub>1</sub>	치수					위치 홀 D <sub>1</sub> H7 [mm]	[g]	제품 번호.
					l <sub>2</sub>	l <sub>3</sub>	t	r	b			
편평한 볼, 단차 없음 - 그림 4, 스테인리스 스틸												
10	10	10	M3	13	10	2,5	6	2,5	2,5	10	11	22630.0670

적용 예



규정 준수

RoHS 준수

지침 2011/65/EU 및 지침 2015/863 준수

SVHC 재질을 미포함

0.1% w/w 이상 함유된 SVHC 물질 없음 - 2024년 1월 23일 SVHC 목록.

식수안전 및 독성물질 관리법 물질을 포함하지 않음

식수안전 및 독성물질 관리법 물질들이 포함되어 있지 않음

<https://www.P65Warnings.ca.gov/>

분쟁 광물 포함하지 않음

이 제품은 탄탈륨, 주석, 금 또는 텅스텐 등 민주 공화국 또는 인접 국가에서 "분쟁 광물"로 지정된 물질을 포함하지 않습니다.