

위치 핀 · 볼타입

22630.0520



제품 설명

볼타입 위치 핀은 가공물 삽입과 제거를 쉽게 해주고 클램핑을 잘못(사선으로) 하는 것을 방지함.

재질

- 공구강, 경화처리, 흑색처리와 연마처리

더 많은 정보

추가 제품

- 위치 핀, DIN 6321
- 위치 핀, 홀이 있음 DIN 6321과 유사

그림

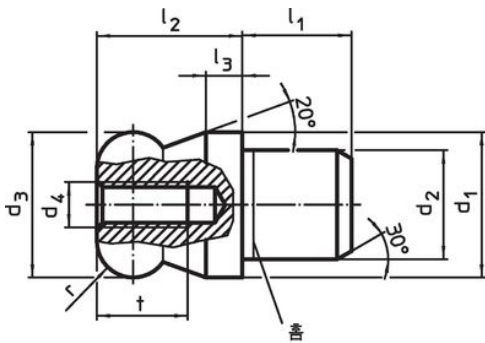


그림 1



그림 2

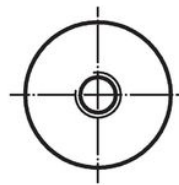
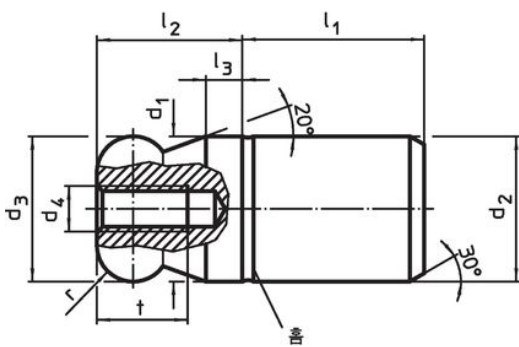
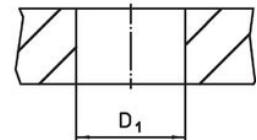


그림 3



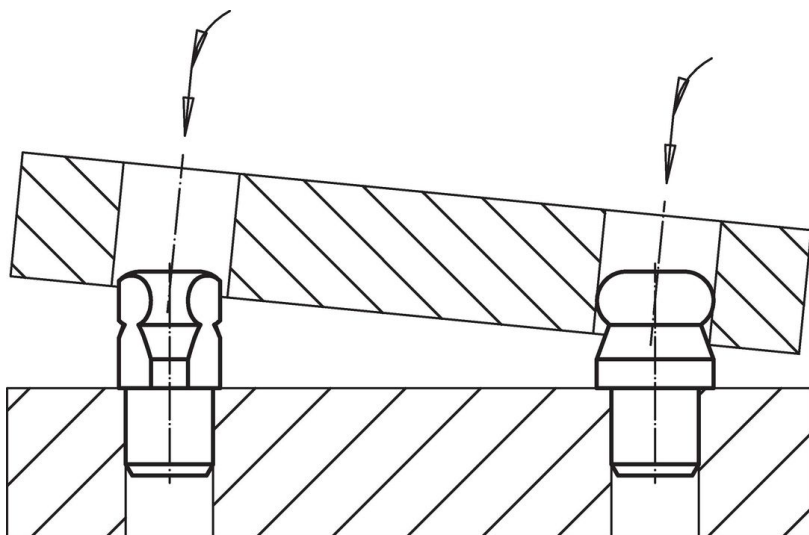
그림 4



주문 정보

d ₁ g6	d ₂ n6	d ₃ -0,01 -0,05	d ₄	치수						r	위치 홀 D ₁ H7 [mm]	[g]	제품 번호.
				l ₁	l ₂	l ₃	t	[mm]					
편평한 볼, 단차 없음 - 그림 3, 공구강													
20	20	20	M5	25	20	5	10	5	20	101	22630.0520		

적용 예



규정 준수

RoHS 준수

지침 2011/65/EU 및 지침 2015/863 준수

SVHC 재질을 미포함

0.1% w/w 이상 함유된 SVHC 물질 없음 - 2024년 1월 23일 SVHC 목록.

식수안전 및 독성물질 관리법 물질을 포함하지 않음

식수안전 및 독성물질 관리법 물질들이 포함되어 있지 않음

<https://www.P65Warnings.ca.gov/>

분쟁 광물 포함하지 않음

이 제품은 탄탈륨, 주석, 금 또는 텅스텐 등 민주 공화국 또는 인접 국가에서 "분쟁 광물"로 지정된 물질을 포함하지 않습니다.