

위치 핀 · 홀이 있음 DIN 6321과 유사

22630.0228



제품 설명

원통형 위치 핀은 공차홀 안에서 가공물의 위치를 잡아주는 데 쓰이며, 또한 스톱퍼나 플레이트의 발로 사용 가능.

마름모형 위치 핀은 홀 사이의 공차를 극복하기 위해, 혹은 한 방향으로 부품의 위치를 배치하기 위해 사용.

치수 6을 제외한 나머지 제품들은 위와 아래에서 조일 수 있어서 더욱 안전하다. (해체를 위해서도 사용 가능). 외경은 DIN 6321과 유사함.

재질

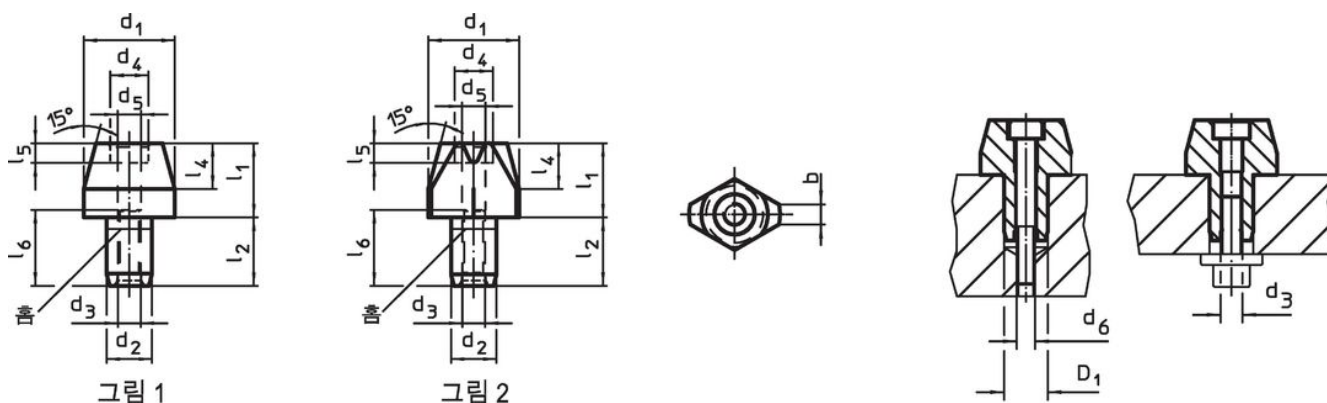
- 표면-경화처리 스틸, 표면-경화처리, 흑색처리와 연마처리

더 많은 정보

추가 제품

- 위치 핀, DIN 6321
- 위치 핀, 볼타입

그림



주문 정보

d ₁	l ₁	d ₂	l ₂	d ₃	치수				d ₆	l ₆	위치 홀	제품 번호.	
g6		k6			d ₄	l ₄	d ₅	l ₅			D ₁		[g]
[mm]												[mm]	
위치핀, 원통형, 홀 있음 - 그림 1													
16	13	8	12	M4	6,5	8	3,3	3,1	M3	13	8	19	22630.0228

적용 예



규정 준수

RoHS 준수

지침 2011/65/EU 및 지침 2015/863 준수

SVHC재질을 미포함

0.1% w/w 이상 함유된 SVHC 물질 없음 - 2024년 1월 23일 SVHC 목록.

식수안전 및 독성물질 관리법 물질을 포함하지 않음

식수안전 및 독성물질 관리법 물질들이 포함되어 있지 않음

<https://www.P65Warnings.ca.gov/>

분쟁 광물 포함하지 않음

이 제품은 탄탈륨, 주석, 금 또는 텅스텐 등 민주 공화국 또는 인접 국가에서 "분쟁 광물"로 지정된 물질을 포함하지 않습니다.