

위치 핀 • DIN 6321
22630.0040



제품 설명

원통형 위치 핀은 공차홀 안에서 가공물의 위치를 잡아주는 데 쓰이며, 또한 스톱퍼나 플레이트의 발로 사용 가능.
마름모형 위치 핀은 홀 사이의 공차를 극복하기 위해, 혹은 한 방향으로 부품의 위치를 배치하기 위해 사용.
페드의 접촉면에는 중심이 없음 (그림 1)

재질

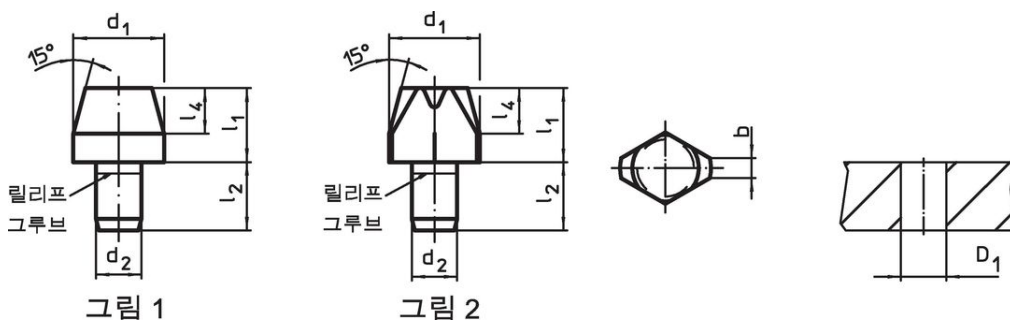
- 공구강, 경화처리, 연마처리

더 많은 정보


추가 제품

- 위치 핀, 홀이 있음 DIN 6321과 유사
- 위치 핀, 볼타입

그림



주문 정보

| d_1 g6 | l_1 | b | 치수 d_2 n6 [mm] | l_2 | l_4 | 위치 홀 D_1 H7 [mm] |  [g] | 제품 번호. |
|----------------------------------|-------|-----|---------------------------|-------|-------|-----------------------------|----------------------------------------------------------------------------------------------|------------|
| 위치핀, 납작한 타입, DIN 6321, C형 - 그림 2 | | | | | | | | |
| 6 | 7 | 1 | 4 | 6 | 4 | 4 | 1,3 | 22630.0040 |

적용 예



규정 준수

RoHS 준수

지침 2011/65/EU 및 지침 2015/863 준수

SVHC재질을 미포함

0.1% w/w 이상 함유된 SVHC 물질 없음 - 2024년 1월 23일 SVHC 목록.

식수안전 및 독성물질 관리법 물질을 포함하지 않음

식수안전 및 독성물질 관리법 물질들이 포함되어 있지 않음

<https://www.P65Warnings.ca.gov/>

분쟁 광물 포함하지 않음

이 제품은 탄탈륨, 주석, 금 또는 텅스텐 등 민주 공화국 또는 인접 국가에서 "분쟁 광물"로 지정된 물질을 포함하지 않습니다.